



Osnovne informacije

Grupa proizvoda	Telemecanique induktivni senzori blizine XS
Ime serije	Aplikacija
Tip senzora	Induktivno blizinski senzor
Primena uređaja	ATEX prašina
Ime senzora	XS6
Dizajn senzora	Cilindrični M12
Veličina	12 mm
Tip kućišta	Fiksno
Odobrenje za ugradnu montažu	Oklopljen
Materijal	Metal
Materijal kućišta	Poniklovan mesing
[sn] nazivna osetljivost	4 mm
Tip izlaznog signala	Digitalni
Tehnika ožičenja	3-žični
Funkcija digitalnog izlaza	1 NO
Tip izlaznog kola	DC
Tip digitalnog izlaza	PNP
Električna veza	Kablom
Dužina kabla	10 m
[us] nazivni napon	12...48 V DC sa zaštitom od promene polariteta
Preklopna moć u ma	<= 200 mA sa zaštitom od preopterećenja i kratkog spoja
Ip stepen zaštite	IP68 u skladu sa IEC 60529 IP69K

Dopunske informacije

Tip navoja	M12 x 1
Način detekcije	Čeono
Materijal prednje strane	PPS
Daljina osetljivosti	> 2.5...4 mm
Zona operacije	0...3,2 mm
Razlika puta	1...15% od Sr
Sastav kabla	3 x 0.34 mm ²
Materijal izolacije žice	PvR
Statusne led lampice	Izlazno stanje: 1 LED (žuta)
Granice napona	10...58 V DC
Prekidačka frekvencija	<= 2500 Hz
Maksimalni pad napona	<2 V (zatvoreno stanje)
Potrošnja struje	<= 10 mA bez opterećenja
Maksimalno kašnjenje prvog uključanja	10 milisekundi
Maksimalno kašnjenje odgovora	0,2 milisekundi
Maksimalno kašnjenje oporavka	0,2 milisekundi
Označavanje	II2 D-Ex tb IIIC T90°C Db IP68
Dužina navoja	42 mm
Dužina	53 mm

Okruženje

Karakteristike životne sredine	Opasna lokacija
Standardi	EN/IEC 60079-31 EN/IEC 60079-0
Direktive	2014/34/EU - ATEX direktiva
Sertifikacija proizvoda	IEC-Ex INE 17.0006 INERIS 04ATEX0022X
Temperatura okoline za rad uređaja	-20...60 °C
Otpornost na vibracije	25 gn amplituda = +/- 2 mm (f = 10...55 Hz) u skladu sa IEC 60068-2-6
Otpornost na udare	50 gn za 11 milisekundi u skladu sa IEC 60068-2-27
Zona prašine	Zona 21 - 22

Pakovanje

Unit Type of Package 1	PCE
Number of Units in Package 1	1
Package 1 Height	6,5 cm
Package 1 Width	8,0 cm
Package 1 Length	14,0 cm
Package 1 Weight	318,0 g
Unit Type of Package 2	S03
Number of Units in Package 2	20
Package 2 Height	30,0 cm
Package 2 Width	30,0 cm
Package 2 Length	40,0 cm
Package 2 Weight	6,878 kg

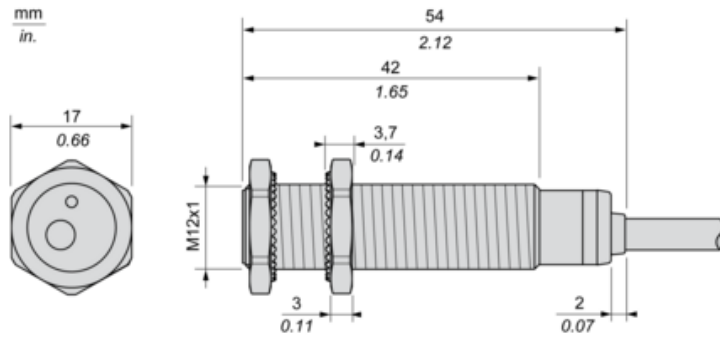
Održivost ponude

Status održive ponude	Green Premium proizvod
Propis REACH	REACH Deklaracija
EU RoHS direktiva	Proaktivna usaglašenost (proizvod nije u zakonskom okviru direktive EU RoHS) EU RoHS deklaracija
Bez žive	Da
Informacije o RoHS izuzecima	Da
Izjava o zaštiti okoliša	Profil Ekološke Prihvatljivosti Proizvoda
Profil cirkularnosti	Informacije O Kraju Radnog Veka

Ugovorna garancija

Garancija	18 months
-----------	-----------

Dimensions



Minimum Mounting Distances

Side by side



$e (1) \geq 8 \text{ mm}/0.31 \text{ in.}$

Face to face



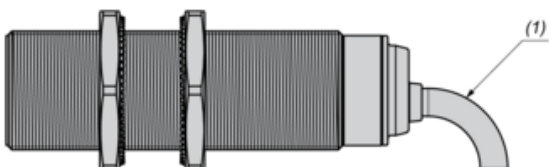
$e (2) \geq 48 \text{ mm}/1.89 \text{ in.}$

Facing a metal object



$e (3) \geq 12 \text{ mm}/0.47 \text{ in.}$

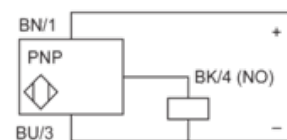
Mounting



(1) Bending cable: 4 x external cable diameter

Wiring Schemes

PNP



BU : Blue
BN : Brown
BK : Black