



Osnovne informacije

Grupa proizvoda	Telemecanique induktivni senzori blizine XS
Ime serije	Opšta upotreba
Tip senzora	Induktivno blizinski senzor
Ime senzora	XS6
Dizajn senzora	Cilindrični M18
Veličina	62 mm
Tip kućišta	Fiksno
Odobrenje za ugradnu montažu	Oklopljen
Materijal	Metal
Tip izlaznog signala	Digitalni
Tehnika ožičenja	2-žični
[sn] nazivna osetljivost	8 mm
Funkcija digitalnog izlaza	1 NO
Tip izlaznog kola	AC/DC
Električna veza	Kablom
Dužina kabla	2 m
[us] nazivni napon napajanja	24...240 V AC/DC 50/60 Hz
Preklopna moć u ma	5...200 mA DC 5...300 mA AC
Ip stepen zaštite	IP68 dvostruka izolacija u skladu sa IEC 60529 IP69K u skladu sa DIN 40050

Dopunske informacije

Tip navoja	M18 x 1
Način detekcije	Čeono
Materijal prednje strane	PPS
Materijal kućišta	Poniklovan mesing
Daljina osetljivosti	> 4...8 mm
Zona operacije	0...6,4 mm
Razlika puta	1...15% od Sr
Sastav kabla	2 x 0.34 mm ²
Materijal izolacije žice	PvR
Statusne led lampice	Izlazno stanje: 1 LED (žuta)
Granice napona	20...264 V AC/DC
Maksimalna diferencijalna struja	0,8 mA otvoreno stanje
Prekidačka frekvencija	<= 1000 Hz DC <= 25 Hz AC
Maksimalni pad napona	<5,5 V (zatvoren)
Maksimalno kašnjenje prvog uključanja	25 milisekundi
Maksimalno kašnjenje odgovora	0,5 milisekundi
Maksimalno kašnjenje oporavka	0,5 milisekundi
Označavanje	CE
Dužina navoja	52 mm
Dužina	62 mm
Masa proizvoda	0,12 kg

Okruženje

Sertifikacija proizvoda	CSA UL
Temperatura okoline za rad uređaja	-25...70 °C
Temperatura okoline za skladištenje	-40...85 °C
Otpornost na vibracije	25 gn amplituda = +/- 2 mm (f = 10...55 Hz) u skladu sa IEC 60068-2-6
Otpornost na udare	50 gn za 11 milisekundi u skladu sa IEC 60068-2-27

Pakovanje

Unit Type of Package 1	PCE
Number of Units in Package 1	1
Package 1 Height	4,2 cm
Package 1 Width	9,7 cm
Package 1 Length	13,2 cm
Package 1 Weight	105,0 g
Unit Type of Package 2	P06
Number of Units in Package 2	352
Package 2 Height	75,0 cm
Package 2 Width	60,0 cm
Package 2 Length	80,0 cm
Package 2 Weight	56,444 kg
Unit Type of Package 3	S03
Number of Units in Package 3	44
Package 3 Height	30,0 cm
Package 3 Width	30,0 cm
Package 3 Length	40,0 cm
Package 3 Weight	5,2 kg

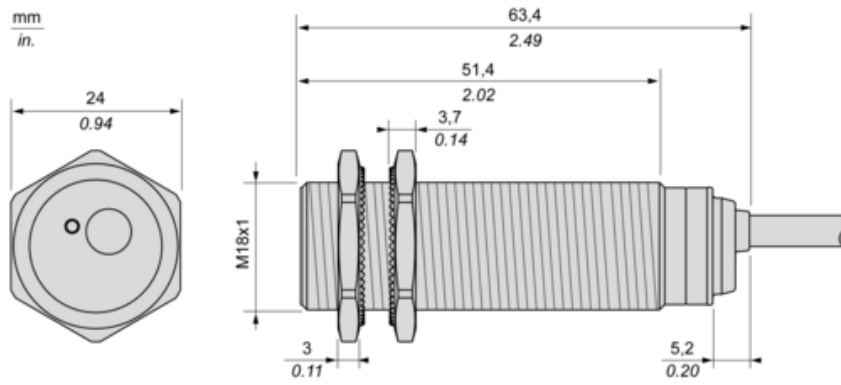
Održivost ponude

Status održive ponude	Green Premium proizvod
Propis REACH	REACH Deklaracija
EU RoHS direktiva	Proaktivna usaglašenost (proizvod nije u zakonskom okviru direktive EU RoHS) EU RoHS deklaracija
Bez žive	Da
Informacije o RoHS izuzecima	Da
Izjava o zaštiti okoliša	Profil Ekološke Prihvatljivosti Proizvoda
Profil cirkularnosti	Informacije O Kraju Radnog Veka

Ugovorna garancija

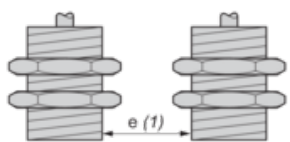
Garancija	18 meseci
-----------	-----------

Dimensions



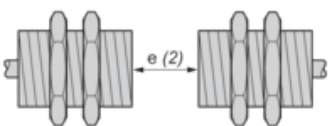
Minimum Mounting Distances

Side by side



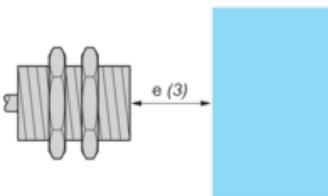
$e (1) \geq 16 \text{ mm}/0.63 \text{ in.}$

Face to face



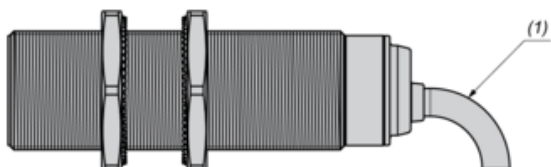
$e (2) \geq 100 \text{ mm}/3.94 \text{ in.}$

Facing a metal object



$e (3) \geq 25 \text{ mm}/0.98 \text{ in.}$

Mounting

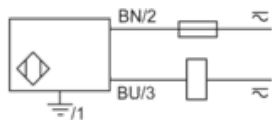


(1) Bending cable: 4 x external cable diameter

Wiring Schemes

2-Wire AC or DC

NO output



BU : Blue

BN : Brown