



## Osnovne informacije

|                              |   |
|------------------------------|---|
| Grupa proizvoda              | Telemecanique induktivni senzori blizine XS                                   |
| Ime serije                   | Opšta upotreba  |
| Tip senzora                  | Induktivno blizinski senzor   |
| Ime senzora                  | XS6   |
| Dizajn senzora               | Cilindrični M18   |
| Veličina                     | 62 mm   |
| Tip kućišta                  | Fiksno  |
| Odobrenje za ugradnu montažu | Oklopljen   |
| Materijal                    | Metal   |
| Tip izlaznog signala         | Digitalni   |
| Tehnika ožičenja             | 2-žični   |
| [sn] nazivna osetljivost     | 8 mm  |
| Funkcija digitalnog izlaza   | 1 NC  |
| Tip izlaznog kola            | AC/DC   |
| Električna veza              | Kablom  |
| Dužina kabla                 | 2 m   |
| [us] nazivni napon napajanja | 24...240 V AC/DC 50/60 Hz   |
| Preklopna moć u ma           | 5...200 mA DC<br>5...300 mA AC  |
| Ip stepen zaštite            | IP68 dvostruka izolacija u skladu sa IEC 60529<br>IP69K u skladu sa DIN 40050 |

## Dopunske informacije

|                                       |                              |
|---------------------------------------|------------------------------|
| Tip navoja                            | M18 x 1                      |
| Način detekcije                       | Čeono                        |
| Materijal prednje strane              | PPS                          |
| Materijal kućišta                     | Poniklovan mesing            |
| Daljina osetljivosti                  | > 4...8 mm                   |
| Zona operacije                        | 0...6,4 mm                   |
| Razlika puta                          | 1...15% od Sr                |
| Sastav kabla                          | 2 x 0.34 mm <sup>2</sup>     |
| Materijal izolacije žice              | PvR                          |
| Statusne led lampice                  | Izlazno stanje: 1 LED (žuta) |
| Granice napona                        | 20...264 V AC/DC             |
| Maksimalna diferencijalna struja      | 0,8 mA otvoreno stanje       |
| Prekidačka frekvencija                | <= 1000 Hz DC<br><= 25 Hz AC |
| Maksimalni pad napona                 | <5,5 V (zatvoren)            |
| Maksimalno kašnjenje prvog uključanja | 25 milisekundi               |
| Maksimalno kašnjenje odgovora         | 0,5 milisekundi              |
| Maksimalno kašnjenje oporavka         | 0,5 milisekundi              |
| Označavanje                           | CE                           |
| Dužina navoja                         | 52 mm                        |
| Dužina                                | 62 mm                        |
| Masa proizvoda                        | 0,12 kg                      |

## Okruženje

|                                     |   |
|-------------------------------------|---|
| Sertifikacija proizvoda             | CSA<br>UL   |
| Temperatura okoline za rad uređaja  | -25...70 °C   |
| Temperatura okoline za skladištenje | -40...85 °C   |
| Otpornost na vibracije              | 25 gn amplituda = +/- 2 mm (f = 10...55 Hz) u skladu sa IEC 60068-2-6 |
| Otpornost na udare                  | 50 gn za 11 milisekundi u skladu sa IEC 60068-2-27                    |

## Pakovanje

|                              |          |
|------------------------------|----------|
| Unit Type of Package 1       | PCE      |
| Number of Units in Package 1 | 1        |
| Package 1 Height             | 4,2 cm   |
| Package 1 Width              | 9,7 cm   |
| Package 1 Length             | 13,2 cm  |
| Package 1 Weight             | 102,0 g  |
| Unit Type of Package 2       | S03      |
| Number of Units in Package 2 | 44       |
| Package 2 Height             | 30,0 cm  |
| Package 2 Width              | 30,0 cm  |
| Package 2 Length             | 40,0 cm  |
| Package 2 Weight             | 5,199 kg |

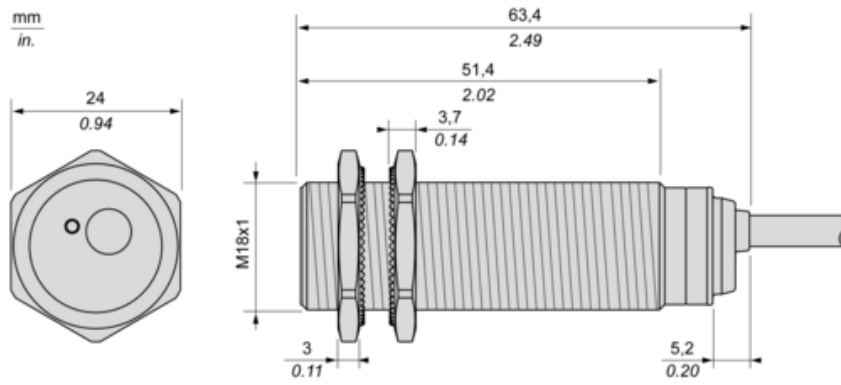
## Održivost ponude

|                              |  |
|------------------------------|--|
| Status održive ponude        | Green Premium proizvod   |
| Propis REACH                 | <a href="#">REACH Deklaracija</a>  |
| EU RoHS direktiva            | Proaktivna usaglašenost (proizvod nije u zakonskom okviru direktive EU RoHS) <a href="#">EU RoHS deklaracija</a> |
| Bez žive                     | Da   |
| Informacije o RoHS izuzecima | <a href="#">Da</a>   |
| Izjava o zaštiti okoliša     | <a href="#">Profil Ekološke Prihvatljivosti Proizvoda</a>  |
| Profil cirkularnosti         | <a href="#">Informacije O Kraju Radnog Veka</a>  |

## Ugovorna garancija

|           |           |
|-----------|-----------|
| Garancija | 18 meseci |
|-----------|-----------|

Dimensions

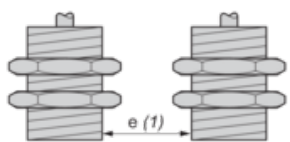


---

Minimum Mounting Distances

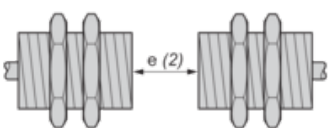
---

Side by side



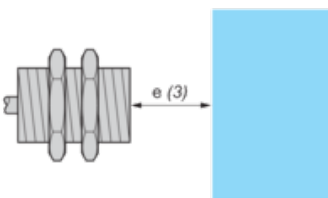
$e (1) \geq 16 \text{ mm}/0.63 \text{ in.}$

Face to face



$e (2) \geq 100 \text{ mm}/3.94 \text{ in.}$

Facing a metal object

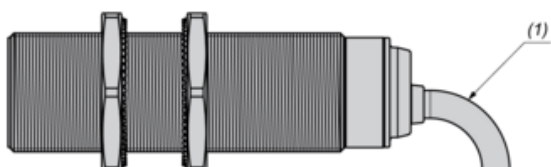


$e (3) \geq 25 \text{ mm}/0.98 \text{ in.}$

---

Mounting

---



(1) Bending cable: 4 x external cable diameter

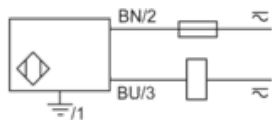
---

Wiring Schemes

---

2-Wire AC or DC

NC output



BU : Blue

BN : Brown