



Osnovne informacije

Grupa proizvoda	Telemecanique induktivni senzori blizine XS
Ime serije	Opšta upotreba
Tip senzora	Induktivno blizinski senzor
Primena uređaja	Prenosna oprema
Ime senzora	XS6
Dizajn senzora	Cilindrični M30
Veličina	62 mm
Tip kućišta	Fiksno
Odobrenje za ugradnu montažu	Oklopljen
Materijal	Metal
Tip izlaznog signala	Digitalni
Tehnika ožičenja	3-žični
[sn] nazivna osetljivost	15 mm
Funkcija digitalnog izlaza	1 NC
Tip izlaznog kola	DC
Tip digitalnog izlaza	NPN
Električna veza	Kablom
Dužina kabla	2 m
[us] nazivni napon napajanja	12...48 V DC sa zaštitom od promene polariteta
Preklopna moć u ma	<= 200 mA DC sa zaštitom od preopterećenja i kratkog spoja
Ip stepen zaštite	IP68 dvostruka izolacija u skladu sa IEC 60529 IP69K u skladu sa DIN 40050

Dopunske informacije

Tip navoja	M30 x 1.5
Način detekcije	Čeono
Materijal prednje strane	PPS
Materijal kućišta	Poniklovan mesing
Daljina osetljivosti	> 8...15 mm
Zona operacije	0...12 mm
Razlika puta	1...15% od Sr
Sastav kabla	3 x 0.34 mm ²
Materijal izolacije žice	PvR
Statusne led lampice	Izlazno stanje: 1 LED (žuta)
Granice napona	10...58 V DC
Prekidačka frekvencija	<= 500 Hz
Maksimalni pad napona	<2 V (zatvoren)
Potrošnja struje	<= 10 mA bez opterećenja
Maksimalno kašnjenje prvog uključanja	10 milisekundi
Maksimalno kašnjenje odgovora	0,6 milisekundi
Maksimalno kašnjenje oporavka	1,4 milisekundi
Označavanje	CE
Dužina navoja	52 mm

Dužina	62 mm
Masa proizvoda	0,21 kg

Okruženje

Sertifikacija proizvoda	CSA UL E2
Temperatura okoline za rad uređaja	-25...70 °C
Temperatura okoline za skladištenje	-40...85 °C
Otpornost na vibracije	25 gn amplituda = +/- 2 mm (f = 10...55 Hz) u skladu sa IEC 60068-2-6
Otpornost na udare	50 gn za 11 milisekundi u skladu sa IEC 60068-2-27

Pakovanje

Unit Type of Package 1	PCE
Number of Units in Package 1	1
Package 1 Height	13,0 cm
Package 1 Width	4,1 cm
Package 1 Length	9,5 cm
Package 1 Weight	194,0 g
Unit Type of Package 2	S02
Number of Units in Package 2	22
Package 2 Height	15 cm
Package 2 Width	30 cm
Package 2 Length	40 cm
Package 2 Weight	4,589 kg
Package 3 Height	15 cm

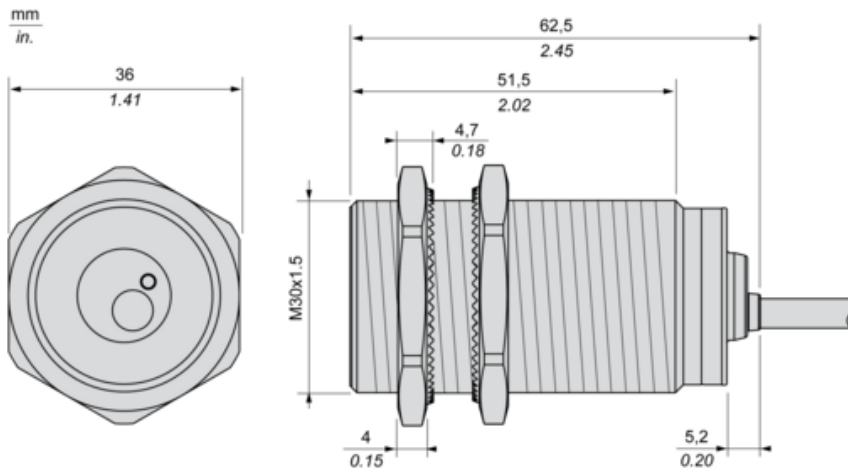
Održivost ponude

Status održive ponude	Green Premium proizvod
Propis REACH	REACH Deklaracija
EU RoHS direktiva	Proaktivna usaglašenost (proizvod nije u zakonskom okviru direktive EU RoHS) EU RoHS deklaracija
Bez žive	Da
Informacije o RoHS izuzecima	Da
Izjava o zaštiti okoliša	Profil Ekološke Prihvatljivosti Proizvoda
Profil cirkularnosti	Informacije O Kraju Radnog Veka

Ugovorna garancija

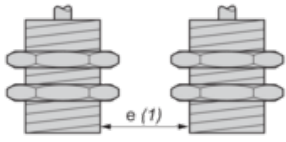
Garancija	18 meseci
-----------	-----------

Dimensions



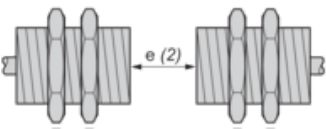
Minimum Mounting Distances

Side by side



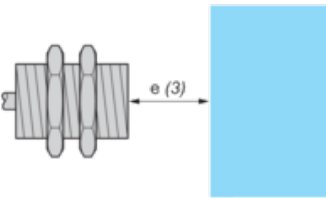
$e (1) \geq 30 \text{ mm}/1.18 \text{ in.}$

Face to face



$e (2) \geq 180 \text{ mm}/7.09 \text{ in.}$

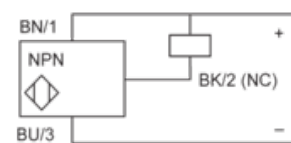
Facing a metal object



$e (3) \geq 45 \text{ mm}/1.77 \text{ in.}$

Wiring Schemes

NPN



BU : Blue

BN : Brown

BK : Black