



### Osnovne informacije

Grupa proizvoda	Telemecanique induktivni senzori blizine XS
Ime serije	Opšta upotreba
Tip senzora	Induktivno blizinski senzor
Primena uređaja	-
Ime senzora	XS7
Dizajn senzora	Ravni 40 x 40 x 15
Veličina	15 mm
Tip kućišta	Fiksno
Odobrenje za ugradnu montažu	Oklopljen
Materijal	Plastika
Materijal kućišta	PBT
Tip izlaznog signala	Digitalni
Tehnika ožičenja	2-žični
Funkcija digitalnog izlaza	1 NC
Tip izlaznog kola	DC
Električna veza	Udaljeni muški konektor M12, 4 pina
Dužina kabla	0,15 m
[us] nazivni napon napajanja	12...24 V DC sa zaštitom od promene polariteta
Preklopna moć u ma	1.5...100 mA DC sa zaštitom od preopterećenja i kratkog spoja
Ip stepen zaštite	IP67 dvostruka izolacija u skladu sa IEC 60529

### Dopunske informacije

Način detekcije	Čeono
Materijal prednje strane	PBT
Zona operacije	0...12 mm
Razlika puta	1...15% od Sr
Materijal izolacije žice	PvR
Statusne led lampice	Izlazno stanje: 1 LED (žuta)
Granice napona	10...36 V DC
Maksimalna diferencijalna struja	0,5 mA otvoreno stanje
Prekidačka frekvencija	<= 1000 Hz
Maksimalni pad napona	<4 V (zatvoren)
Maksimalno kašnjenje prvog uključanja	5 milisekundi
Maksimalno kašnjenje odgovora	0,3 milisekundi
Maksimalno kašnjenje oporavka	0,7 milisekundi
Označavanje	CE
Dubina	15 mm
Visina	40 mm
Širina	40 mm

## Okruženje

Sertifikacija proizvoda	Ecolab C-Tick UL CSA
Temperatura okoline za rad uređaja	-25...70 °C
Temperatura okoline za skladištenje	-40...85 °C
Otpornost na vibracije	25 gn amplituda = +/- 2 mm (f = 10...55 Hz) u skladu sa IEC 60068-2-6
Otpornost na udare	50 gn za 11 milisekundi u skladu sa IEC 60068-2-27

## Pakovanje

Unit Type of Package 1	PCE
Number of Units in Package 1	1
Package 1 Height	4,2 cm
Package 1 Width	9,5 cm
Package 1 Length	6,6 cm
Package 1 Weight	74,0 g
Unit Type of Package 2	S02
Number of Units in Package 2	22
Package 2 Height	15,0 cm
Package 2 Width	30,0 cm
Package 2 Length	40,0 cm
Package 2 Weight	2,083 kg

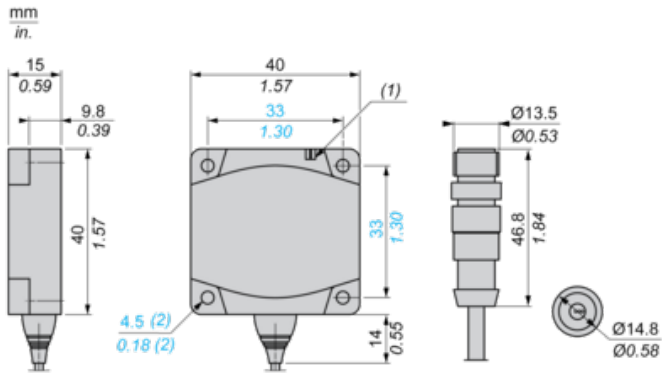
## Održivost ponude

Status održive ponude	Green Premium proizvod
Propis REACH	<a href="#">REACH Deklaracija</a>
EU RoHS direktiva	Proaktivna usaglašenost (proizvod nije u zakonskom okviru direktive EU RoHS) <a href="#">EU RoHS deklaracija</a>
Bez žive	Da
Informacije o RoHS izuzecima	<a href="#">Da</a>
Izjava o zaštiti okoliša	<a href="#">Profil Ekološke Prihvatljivosti Proizvoda</a>

## Ugovorna garancija

Garancija	18 meseci
-----------	-----------

Dimensions



- (1) LED
- (2) For CHC type screws

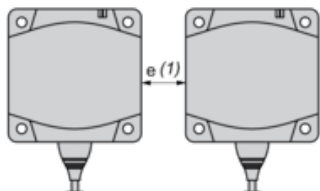
---

Setting-up

---

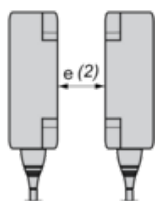
Minimum Mounting Distances (mm)

Side by Side



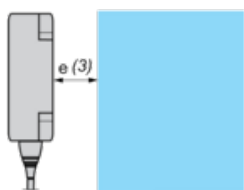
$$e (1) \geq 45$$

Face to Face



$$e (2) \geq 110$$

Facing a Metal Object



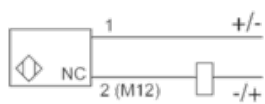
$$e (3) \geq 45$$

---

Wiring Schemes

---

2-Wire NC



M12

