



Osnovne informacije

Grupa proizvoda	Telemecanique induktivni senzori blizine XS
Ime serije	Opšta upotreba
Tip senzora	Induktivno blizinski senzor
Primena uređaja	-
Ime senzora	XS7
Dizajn senzora	Forma 40 x 40 x 117
Veličina	117 mm
Tip kućišta	Fiksno
Odobrenje za ugradnu montažu	Oklopljen
Materijal	Plastika
Materijal kućišta	PBT
Tip izlaznog signala	Digitalni
Tehnika ožičenja	2-žični
[sn] nazivna osetljivost	15 mm
Funkcija digitalnog izlaza	1 NO ili 1 NC podesivo
Tip izlaznog kola	DC
Električna veza	Vijčani priključci, 4 x 1.5 mm ²
[us] nazivni napon napajanja	12...48 V DC sa zaštitom od promene polariteta
Preklopna moć u ma	1.5...100 mA sa zaštitom od preopterećenja i kratkog spoja
Ip stepen zaštite	IP67 u skladu sa IEC 60529 IP65 u skladu sa IEC 60529 IP69K u skladu sa DIN 40050

Dopunske informacije

Način detekcije	5 pozicije kupole
Materijal prednje strane	PBT
Zona operacije	0...12 mm
Razlika puta	3...15% od Sr
Ponovljivost tačnosti	<= 3% od Sr
Broj kablovskih uvoda	1 uvod sa navojem za Pg 13.5 kablovska uvodnica
Statusne led lampice	Izlazno stanje: 1 LED (žuta)
Granice napona	10...58 V DC
Maksimalna diferencijalna struja	0,6 mA otvoreno stanje
Prekidačka frekvencija	<= 300 Hz
Maksimalni pad napona	<4,2 V (zatvoren)
Maksimalno kašnjenje prvog uključanja	7,5 milisekundi
Maksimalno kašnjenje odgovora	1,2 milisekundi
Maksimalno kašnjenje oporavka	1,8 milisekundi
Označavanje	CE
Visina	40 mm
Dužina	40 mm
Širina	117 mm
Masa proizvoda	0,244 kg

Okruženje

Sertifikacija proizvoda	CCC CSA UL
Temperatura okoline za rad uređaja	-25...70 °C
Temperatura okoline za skladištenje	-40...85 °C
Otpornost na vibracije	25 gn amplituda = +/- 2 mm (f = 10...55 Hz) u skladu sa IEC 60068-2-6
Otpornost na udare	50 gn za 11 milisekundi u skladu sa EN 60068-2-27

Pakovanje

Unit Type of Package 1	PCE
Number of Units in Package 1	1
Package 1 Height	14,5 cm
Package 1 Width	5,0 cm
Package 1 Length	5,0 cm
Package 1 Weight	244,0 g
Unit Type of Package 2	S02
Number of Units in Package 2	28
Package 2 Height	15,0 cm
Package 2 Width	30,0 cm
Package 2 Length	40,0 cm
Package 2 Weight	7,266 kg
Unit Type of Package 3	P06
Number of Units in Package 3	448
Package 3 Height	80,0 cm
Package 3 Width	80,0 cm
Package 3 Length	60,0 cm
Package 3 Weight	125,54 kg

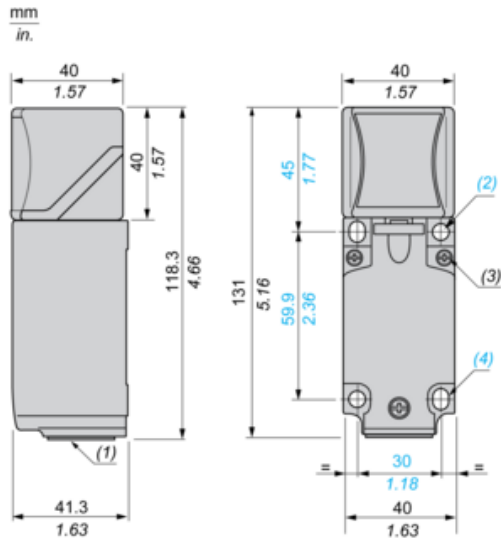
Održivost ponude

Status održive ponude	Green Premium proizvod
Propis REACH	REACH Deklaracija
EU RoHS direktiva	Proaktivna usaglašenost (proizvod nije u zakonskom okviru direktive EU RoHS) EU RoHS deklaracija
Bez žive	Da
Informacije o RoHS izuzecima	Da
Izjava o zaštiti okoliša	Profil Ekološke Prihvatljivosti Proizvoda

Ugovorna garancija

Garancija	18 meseci
-----------	-----------

Dimensions



(1) : Pg 13.5 cable gland.

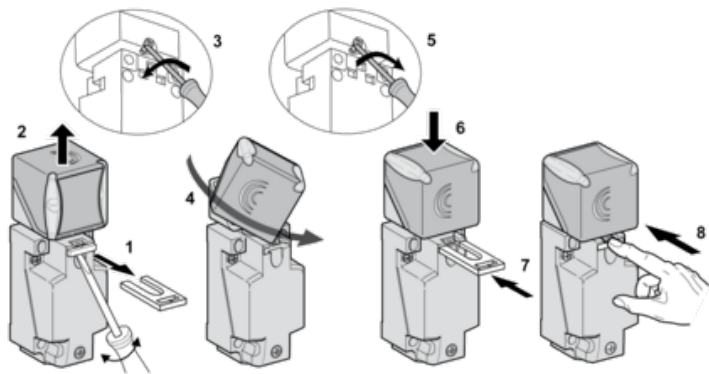
(2) : 2 holes \varnothing 5,45 mm / \varnothing 0.21 in. Tightening torque: < 1,5 Nm / < 13.3 lb-in.

(3) : 3 screws M3,5. Tightening torque: < 1,2 Nm / < 10.6 lb-in.

(4) : 2 elongated holes 5,4 x 7,4 mm / 0.21 x 0.29 in. Tightening torque: < 1,5 Nm / < 13.3 lb-in".

Mounting

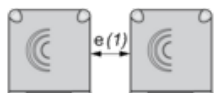
Head Positions



Setting-up Precautions

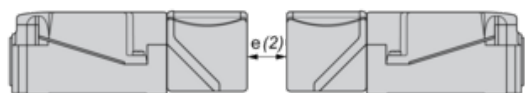
Minimum Mounting Distances (mm)

Side by Side



$e (1) \geq 60$

Face to Face



$e (2) \geq 120$

Facing a Metal Object



$e (3) \geq 45$

Wiring Schemes

2-Wire DC (Non Polarised)

