



Osnovne informacije

Grupa proizvoda	Telemecanique induktivni senzori blizine XS
Ime serije	Opšta upotreba
Tip senzora	Induktivno blizinski senzor
Primena uređaja	-
Ime senzora	XS7
Dizajn senzora	Ravni 80 x 80 x 26
Veličina	26 mm
Tip kućišta	Fiksno
Odobrenje za ugradnu montažu	Oklopljen
Materijal	Plastika
Materijal kućišta	PBT
Tip izlaznog signala	Digitalni
Tehnika ožičenja	2-žični
Funkcija digitalnog izlaza	1 NC
Tip izlaznog kola	DC
Električna veza	Kablom
Dužina kabla	2 m
[us] nazivni napon napajanja	12...24 V DC sa zaštita od promene polariteta
Preklopna moć u ma	1.5...100 mA DC sa zaštita od preopterećenja i kratkog spoja
Ip stepen zaštite	IP68 dvostruka izolacija u skladu sa IEC 60529

Dopunske informacije

Način detekcije	Čeono
Materijal prednje strane	PBT
Zona operacije	0...32 mm
Razlika puta	1...15% od Sr
Sastav kabla	2 x 0.34 mm ²
Materijal izolacije žice	PvR
Statusne led lampice	Izlazno stanje: 1 LED (žuta)
Granice napona	10...36 V DC
Maksimalna diferencijalna struja	0,5 mA otvoreno stanje
Prekidačka frekvencija	<= 100 Hz
Maksimalni pad napona	<4 V (zatvoren)
Maksimalno kašnjenje prvog uključanja	10 milisekundi
Maksimalno kašnjenje odgovora	10 milisekundi
Maksimalno kašnjenje oporavka	10 milisekundi
Označavanje	CE
Dubina	26 mm
Visina	80 mm
Širina	80 mm
Masa proizvoda	0,34 kg

Informacije navedene u ovoj dokumentaciji predstavljaju opšti opis odnosno tehničke karakteristike performansi proizvoda. Dokumentacija nije namenjena da bude zamena za niti se može koristiti za određivanje prikladnosti i pouzdanosti proizvoda za specifičnu krajnju primenu. Dužnost je korisnika odnosno integratora da izvrši primerenu i sveobuhvatnu analizu rizika, procenu i proveru proizvoda u pogledu odgovarajuće specifične primene ili načina korišćenja. Ni Schneider Electric Industries SAS ni njegova povezana ili zavisna društva neće snositi odgovornost za zloupotrebu ovdenavedenih informacija.

Okruženje

Sertifikacija proizvoda	C-Tick UL Ecolab CSA
Temperatura okoline za rad uređaja	-25...70 °C
Temperatura okoline za skladištenje	-40...85 °C
Otpornost na vibracije	25 gn amplituda = +/- 2 mm (f = 10...55 Hz) u skladu sa IEC 60068-2-6
Otpornost na udare	50 gn za 11 milisekundi u skladu sa IEC 60068-2-27

Pakovanje

Unit Type of Package 1	PCE
Number of Units in Package 1	1
Package 1 Height	6,8 cm
Package 1 Width	9,7 cm
Package 1 Length	13,4 cm
Package 1 Weight	358,0 g
Unit Type of Package 2	S02
Number of Units in Package 2	10
Package 2 Height	15,0 cm
Package 2 Width	30,0 cm
Package 2 Length	40,0 cm
Package 2 Weight	4,0 kg

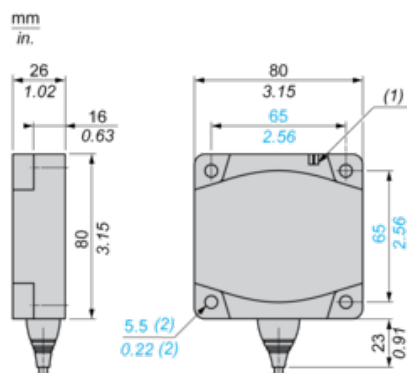
Održivost ponude

Status održive ponude	Green Premium proizvod
Propis REACH	REACH Deklaracija
EU RoHS direktiva	Proaktivna usaglašenost (proizvod nije u zakonskom okviru direktive EU RoHS) EU RoHS deklaracija
Bez žive	Da
Informacije o RoHS izuzecima	Da
Izjava o zaštiti okoliša	Profil Ekološke Prihvatljivosti Proizvoda

Ugovorna garancija

Garancija	18 meseci
-----------	-----------

Dimensions



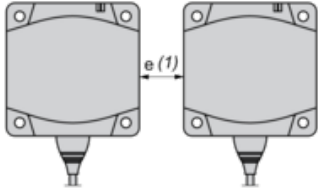
(1) LED

(2) For CHC type screws

Setting-up

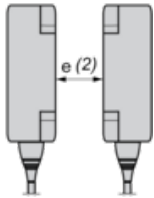
Minimum Mounting Distances (mm)

Side by Side



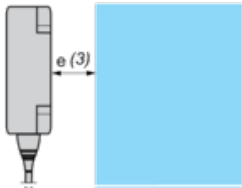
$$e (1) \geq 120$$

Face to Face



$$e (2) \geq 300$$

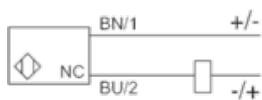
Facing a Metal Object



$$e (3) \geq 120$$

Wiring Schemes

2-Wire NC



BU : Blue
BN : Brown