



Osnovne informacije

Grupa proizvoda	Telemecanique induktivni senzori blizine XS
Ime serije	Opšta upotreba
Tip senzora	Induktivno blizinski senzor
Primena uređaja	-
Ime senzora	XS7
Dizajn senzora	Ravni 15 x 32 x 8
Veličina	8 mm
Tip kućišta	Fiksno
Odobrenje za ugradnu montažu	Oklopljen
Materijal	Plastika
Materijal kućišta	PBT
Tip izlaznog signala	Digitalni
Tehnika ožičenja	2-žični
Funkcija digitalnog izlaza	1 NO
Tip izlaznog kola	DC
Električna veza	Udaljeni muški konektor M8, 3 pina
Dužina kabla	0,15 m
[us] nazivni napon napajanja	12...24 V DC sa zaštita od promene polariteta
Preklopna moć u ma	1.5...100 mA DC sa zaštita od preopterećenja i kratkog spoja
Ip stepen zaštite	IP68 u skladu sa IEC 60529

Dopunske informacije

Način detekcije	Čeono
Materijal prednje strane	PBT
Zona operacije	0...4 mm
Razlika puta	1...15% od Sr
Materijal izolacije žice	PvR
Statusne led lampice	Izlazno stanje: 1 LED (žuta)
Granice napona	10...36 V DC
Maksimalna diferencijalna struja	0,5 mA otvoreno stanje
Prekidačka frekvencija	<= 5000 Hz
Maksimalni pad napona	<4 V (zatvoren)
Maksimalno kašnjenje prvog uključanja	5 milisekundi
Maksimalno kašnjenje odgovora	5 milisekundi
Maksimalno kašnjenje oporavka	5 milisekundi
Označavanje	CE
Dubina	8 mm
Visina	32 mm
Širina	15 mm
Masa proizvoda	0,045 kg

Okruženje

Sertifikacija proizvoda	CSA C-Tick UL
Temperatura okoline za rad uređaja	-25...70 °C
Temperatura okoline za skladištenje	-40...85 °C
Otpornost na vibracije	25 gn amplituda = +/- 2 mm (f = 10...55 Hz) u skladu sa IEC 60068-2-6
Otpornost na udare	50 gn za 11 milisekundi u skladu sa IEC 60068-2-27

Pakovanje

Unit Type of Package 1	PCE
Number of Units in Package 1	1
Package 1 Height	4,2 cm
Package 1 Width	9,5 cm
Package 1 Length	6,6 cm
Package 1 Weight	32,0 g
Unit Type of Package 2	S02
Number of Units in Package 2	22
Package 2 Height	15,0 cm
Package 2 Width	30,0 cm
Package 2 Length	40,0 cm
Package 2 Weight	1,159 kg

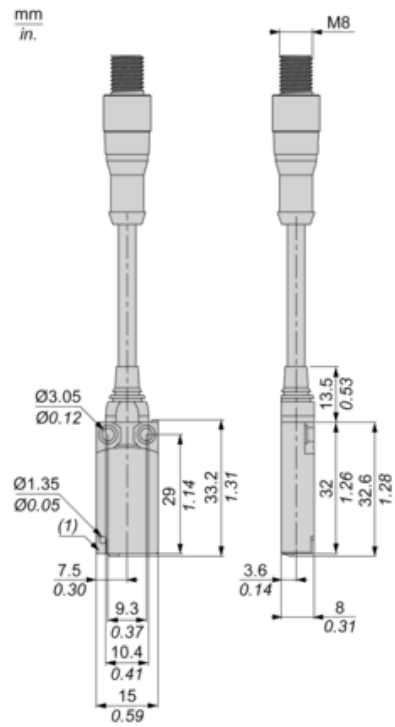
Održivost ponude

Status održive ponude	Green Premium proizvod
Propis REACH	REACH Deklaracija
EU RoHS direktiva	Proaktivna usaglašenost (proizvod nije u zakonskom okviru direktive EU RoHS) EU RoHS deklaracija
Bez žive	Da
Informacije o RoHS izuzecima	Da
Izjava o zaštiti okoliša	Profil Ekološke Prihvatljivosti Proizvoda

Ugovorna garancija

Garancija	18 meseci
-----------	-----------

Dimensions

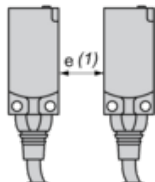


(1) LED

Setting-up

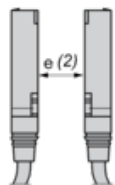
Minimum Mounting Distances (mm)

Side by Side



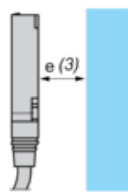
$$e (1) \geq 15$$

Face to Face



$$e (2) \geq 40$$

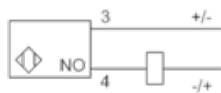
Facing a Metal Object



$$e (3) \geq 15$$

Wiring Schemes

2-Wire NO



M8

