



Osnovne informacije

Grupa proizvoda	Telemecanique induktivni senzori blizine XS
Ime serije	Opšta upotreba
Tip senzora	Induktivno blizinski senzor
Primena uređaja	-
Ime senzora	XS8
Dizajn senzora	Ravni 40 x 40 x 15
Veličina	15 mm
Tip kućišta	Fiksno
Odobrenje za ugradnu montažu	Neoklopljen
Materijal	Plastika
Materijal kućišta	PBT
Tip izlaznog signala	Digitalni
Tehnika ožičenja	2-žični
[sn] nazivna osetljivost	15 Mm oklopljen 25 mm neoklopljen
Funkcija digitalnog izlaza	1 NC
Tip izlaznog kola	AC/DC
Električna veza	Udaljeni muški konektor 1/2"20 UNF, 3 pina
Dužina kabla	0,15 m
[us] nazivni napon napajanja	24...240 V AC/DC 50/60 Hz
Preklopna moć u ma	5...200 mA DC 5...300 mA AC
Ip stepen zaštite	IP67 dvostruka izolacija u skladu sa IEC 60529

Dopunske informacije

Način detekcije	Čeono
Materijal prednje strane	PBT
Fino podešavanje zone	8...15 Mm oklopljen 8...25 mm neoklopljen
Razlika puta	1...15% od Sr
Materijal izolacije žice	PvR
Granice napona	20...264 V AC/DC
Maksimalna diferencijalna struja	1,5 mA otvoreno stanje
Prekidačka frekvencija	<= 1000 Hz
Maksimalni pad napona	<5,5 V (zatvoren)
Potrošnja struje	<= 10 mA bez opterećenja
Maksimalno kašnjenje prvog uključanja	10 milisekundi
Maksimalno kašnjenje odgovora	0,3 milisekundi
Maksimalno kašnjenje oporavka	0,8 milisekundi
Označavanje	CE
Dubina	15 mm
Visina	40 mm
Širina	40 mm

Informacije navedene u ovoj dokumentaciji predstavljaju opšti opis odnosno tehničke karakteristike performansi proizvoda. Dokumentacija nije namenjena da bude zamena za niti se može koristiti za određivanje prikladnosti i pouzdanosti proizvoda za specifičnu krajnju primenu. Dužnost je korisnika odnosno integratora da izvrši primerenu i sveobuhvatnu analizu rizika, procenu i proveru proizvoda u pogledu odgovarajuće specifične primene ili načina korišćenja. Ni Schneider Electric Industries SAS ni njegova povezana ili zavisna društva neće snositi odgovornost za zloupotrebu ovenavedenih informacija.

Okruženje

Sertifikacija proizvoda	Ecolab CCC CSA UL
Temperatura okoline za rad uređaja	-25...70 °C
Temperatura okoline za skladištenje	-40...85 °C
Otpornost na vibracije	25 gn amplituda = +/- 2 mm (f = 10...55 Hz) u skladu sa IEC 60068-2-6
Otpornost na udare	50 gn za 11 milisekundi u skladu sa IEC 60068-2-27

Pakovanje

Unit Type of Package 1	PCE
Number of Units in Package 1	1
Package 1 Height	6,4 cm
Package 1 Width	9,4 cm
Package 1 Length	4,4 cm
Package 1 Weight	84,0 g
Unit Type of Package 2	S01
Number of Units in Package 2	20
Package 2 Height	15,0 cm
Package 2 Width	15,0 cm
Package 2 Length	40,0 cm
Package 2 Weight	1,97 kg

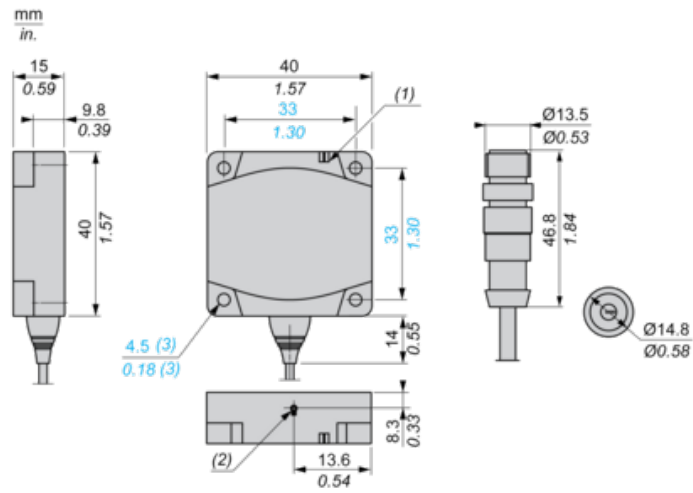
Održivost ponude

Status održive ponude	Green Premium proizvod
Propis REACH	REACH Deklaracija
EU RoHS direktiva	Proaktivna usaglašenost (proizvod nije u zakonskom okviru direktive EU RoHS) EU RoHS deklaracija
Bez žive	Da
Informacije o RoHS izuzecima	Da
Izjava o zaštiti okoliša	Profil Ekološke Prihvatljivosti Proizvoda

Ugovorna garancija

Garancija	18 meseci
-----------	-----------

Dimensions

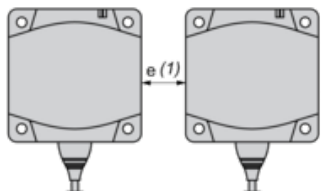


- (1) LED
- (2) Teach mode button
- (3) For CHC type screws

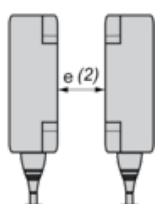
Setting-up

Minimum Mounting Distances (mm)

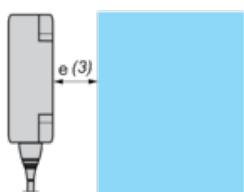
Side by Side



Face to Face



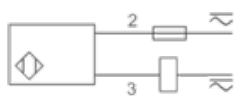
Facing a Metal Object



	e (1)	e (2)	e (3)
Flush mounted	60	120	15
Not flush mounted	125	250	

Wiring Schemes

2-Wire NC Output



1/2"-20UNF

