



### Osnovne informacije

Grupa proizvoda	Telemecanique induktivni senzori blizine XS
Ime serije	Opšta upotreba
Tip senzora	Induktivno blizinski senzor
Primena uređaja	-
Ime senzora	XS8
Dizajn senzora	Ravni 40 x 40 x 15
Veličina	15 mm
Tip kućišta	Fiksno
Odobrenje za ugradnu montažu	Neoklopljen
Materijal	Plastika
Materijal kućišta	PBT
Tip izlaznog signala	Digitalni
Tehnika ožičenja	3-žični
[sn] nazivna osetljivost	15 Mm oklopljen 25 mm neoklopljen
Funkcija digitalnog izlaza	1 NC
Tip izlaznog kola	DC
Tip digitalnog izlaza	NPN
Električna veza	Muški konektor M8, 3 pina
[us] nazivni napon napajanja	12...24 V DC sa zaštita od promene polariteta
Preklopna moć u ma	<= 200 mA DC sa zaštita od preopterećenja i kratkog spoja
Ip stepen zaštite	IP67 u skladu sa IEC 60529

### Dopunske informacije

Način detekcije	Čeono
Materijal prednje strane	PBT
Fino podešavanje zone	8...15 Mm oklopljen 8...25 mm neoklopljen
Razlika puta	1...15% od Sr
Granice napona	10...36 V DC
Maksimalna diferencijalna struja	1,5 mA otvoreno stanje
Prekidačka frekvencija	<= 1000 Hz
Maksimalni pad napona	<2 V (zatvoren)
Potrošnja struje	<= 10 mA bez opterećenja
Maksimalno kašnjenje prvog uključanja	10 milisekundi
Maksimalno kašnjenje odgovora	0,3 milisekundi
Maksimalno kašnjenje oporavka	0,8 milisekundi
Označavanje	CE
Dubina	15 mm
Visina	40 mm
Širina	40 mm

## Okruženje

Sertifikacija proizvoda	CSA Ecolab UL
Temperatura okoline za rad uređaja	-25...70 °C
Temperatura okoline za skladištenje	-40...85 °C
Otpornost na vibracije	25 gn amplituda = +/- 2 mm (f = 10...55 Hz) u skladu sa IEC 60068-2-6
Otpornost na udare	50 gn za 11 milisekundi u skladu sa IEC 60068-2-27

## Pakovanje

Unit Type of Package 1	PCE
Number of Units in Package 1	1
Package 1 Height	4,2 cm
Package 1 Width	9,7 cm
Package 1 Length	6,7 cm
Package 1 Weight	69,0 g
Unit Type of Package 2	S01
Number of Units in Package 2	20
Package 2 Height	15,0 cm
Package 2 Width	15,0 cm
Package 2 Length	40,0 cm
Package 2 Weight	1,605 kg

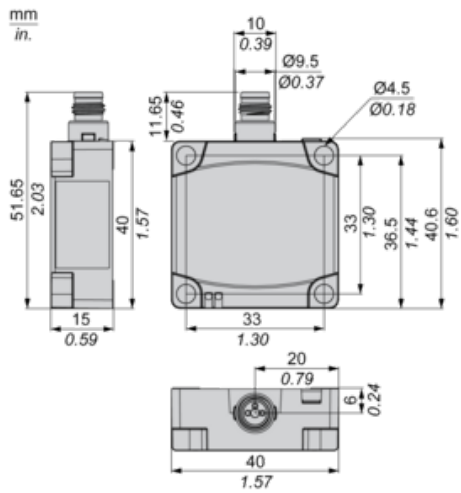
## Održivost ponude

Status održive ponude	Green Premium proizvod
Propis REACH	<a href="#">REACH Deklaracija</a>
EU RoHS direktiva	Proaktivna usaglašenost (proizvod nije u zakonskom okviru direktive EU RoHS) <a href="#">EU RoHS deklaracija</a>
Bez žive	Da
Informacije o RoHS izuzecima	<a href="#">Da</a>
Izjava o zaštiti okoliša	<a href="#">Profil Ekološke Prihvatljivosti Proizvoda</a>

## Ugovorna garancija

Garancija	18 months
-----------	-----------

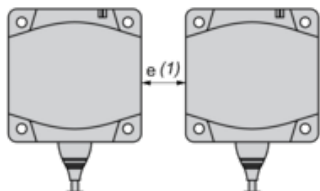
Dimensions



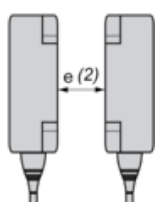
Setting-up

Minimum Mounting Distances (mm)

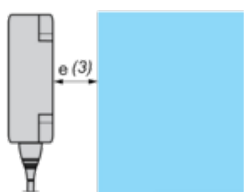
Side by Side



Face to Face



Facing a Metal Object



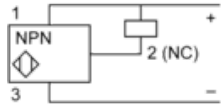
	e (1)	e (2)	e (3)
Flush mounted	60	120	15
Not flush mounted	125	250	

---

Wiring Schemes

---

NPN



M8

