



## Osnovne informacije

|                              |   |
|------------------------------|---|
| Grupa proizvoda              | Telemecanique induktivni senzori blizine XS               |
| Ime serije                   | Opšta upotreba  |
| Tip senzora                  | Induktivno blizinski senzor                               |
| Primena uređaja              | -   |
| Ime senzora                  | XS8   |
| Dizajn senzora               | Ravni 80 x 80 x 26  |
| Veličina                     | 26 mm   |
| Tip kućišta                  | Fiksno  |
| Odobrenje za ugradnu montažu | Neoklopljen   |
| Materijal                    | Plastika  |
| Materijal kućišta            | PBT   |
| Tip izlaznog signala         | Digitalni   |
| Tehnika ožičenja             | 3-žični   |
| [sn] nazivna osetljivost     | 40 Mm oklopljen<br>60 mm neoklopljen                      |
| Funkcija digitalnog izlaza   | 1 NC  |
| Tip izlaznog kola            | DC  |
| Tip digitalnog izlaza        | NPN   |
| Električna veza              | Muški konektor M12, 4 pina                                |
| [us] nazivni napon napajanja | 12...24 V DC sa zaštita od promene polariteta             |
| Preklopna moć u ma           | <= 200 mA DC sa zaštita od preopterećenja i kratkog spoja |
| Ip stepen zaštite            | IP67 dvostruka izolacija u skladu sa IEC 60529            |

## Dopunske informacije

|                                       |  |
|---------------------------------------|--|
| Način detekcije                       | Čeono  |
| Materijal prednje strane              | PBT  |
| Fino podešavanje zone                 | 20...40 Mm oklopljen<br>20...60 mm neoklopljen |
| Razlika puta                          | 1...15% od Sr                                  |
| Granice napona                        | 10...36 V DC                                   |
| Maksimalna diferencijalna struja      | 1,5 mA otvoreno stanje                         |
| Prekidačka frekvencija                | <= 150 Hz                                      |
| Maksimalni pad napona                 | <2 V (zatvoren)                                |
| Potrošnja struje                      | <= 10 mA bez opterećenja                       |
| Maksimalno kašnjenje prvog uključanja | 10 milisekundi                                 |
| Maksimalno kašnjenje odgovora         | 0,3 milisekundi                                |
| Maksimalno kašnjenje oporavka         | 6 milisekundi                                  |
| Označavanje                           | CE   |
| Dubina                                | 26 mm  |
| Visina                                | 80 mm  |
| Širina                                | 80 mm  |
| Masa proizvoda                        | 0,34 kg  |

Informacije navedene u ovoj dokumentaciji predstavljaju opšti opis odnosno tehničke karakteristike performansi proizvoda. Dokumentacija nije namenjena da bude zamena za niti se može koristiti za određivanje prikladnosti i pouzdanosti proizvoda za specifičnu krajnju primenu. Dužnost je korisnika odnosno integratora da izvrši primerenu i sveobuhvatnu analizu rizika, procenu i proveru proizvoda u pogledu odgovarajuće specifične primene ili načina korišćenja. Ni Schneider Electric Industries SAS ni njegova povezana ili zavisna društva neće snositi odgovornost za zloupotrebu ovenavedenih informacija.

## Okruženje

|                                     |   |
|-------------------------------------|---|
| Sertifikacija proizvoda             | CSA<br>Ecolab<br>UL   |
| Temperatura okoline za rad uređaja  | -25...70 °C   |
| Temperatura okoline za skladištenje | -40...85 °C   |
| Otpornost na vibracije              | 25 gn amplituda = +/- 2 mm (f = 10...55 Hz) u skladu sa IEC 60068-2-6 |
| Otpornost na udare                  | 50 gn za 11 milisekundi u skladu sa IEC 60068-2-27                    |

## Pakovanje

|                              |          |
|------------------------------|----------|
| Unit Type of Package 1       | PCE      |
| Number of Units in Package 1 | 1        |
| Package 1 Height             | 13,2 cm  |
| Package 1 Width              | 9,5 cm   |
| Package 1 Length             | 4,2 cm   |
| Package 1 Weight             | 368,0 g  |
| Unit Type of Package 2       | S02      |
| Number of Units in Package 2 | 22       |
| Package 2 Height             | 15,0 cm  |
| Package 2 Width              | 30,0 cm  |
| Package 2 Length             | 40,0 cm  |
| Package 2 Weight             | 8,551 kg |

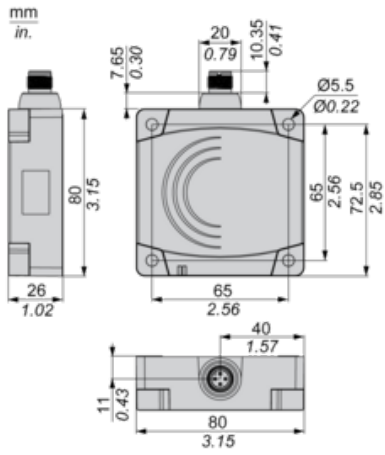
## Održivost ponude

|                              |  |
|------------------------------|--|
| Status održive ponude        | Green Premium proizvod   |
| Propis REACH                 | <a href="#">REACH Deklaracija</a>  |
| EU RoHS direktiva            | Proaktivna usaglašenost (proizvod nije u zakonskom okviru direktive EU RoHS) <a href="#">EU RoHS deklaracija</a> |
| Bez žive                     | Da   |
| Informacije o RoHS izuzecima | <a href="#">Da</a>   |
| Izjava o zaštiti okoliša     | <a href="#">Profil Ekološke Prihvatljivosti Proizvoda</a>  |

## Ugovorna garancija

|           |           |
|-----------|-----------|
| Garancija | 18 meseci |
|-----------|-----------|

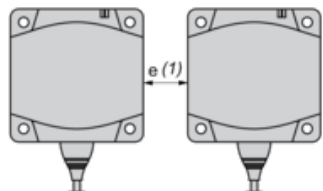
Dimensions



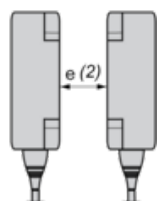
Setting-up

Minimum Mounting Distances (mm)

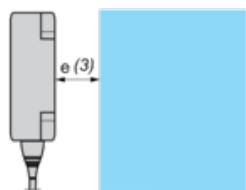
Side by Side



Face to Face



Facing a Metal Object



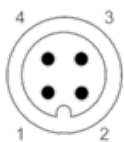
|                   | e (1) | e (2)           | e (3) |
|-------------------|-------|-----------------|-------|
| Flush mounted     | 200   | 400             | 40    |
| Not flush mounted | 600   | not recommended |       |

---

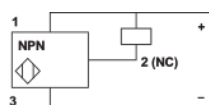
Wiring Schemes

---

M12 connector



NPN



1 : (+)

2 : NC Output

3 : (-)

4 : Not connected