



Osnovne informacije

Grupa proizvoda	Telemecanique induktivni senzori blizine XS
Ime serije	Aplikacija
Tip proizvoda ili komponente	Senzor
Tip senzora	Induktivno blizinski senzor
Primena uređaja	Nadzor okretanja
Ime senzora	XS9
Dizajn senzora	Ravni 26 x 26 x 13
Veličina	13 mm
Tip kućišta	Fiksno
Odobrenje za ugradnu montažu	Oklopljen
Materijal	Plastika
Materijal kućišta	PBT
Tip izlaznog signala	Digitalni
Tehnika ožičenja	2-žični
[sn] nazivna osetljivost	10 mm
Funkcija digitalnog izlaza	1 NC
Tip izlaznog kola	AC/DC
Električna veza	Udaljeni muški konektor 1/2"20 UNF, 3 pina
Dužina kabla	0,15 m
[us] nazivni napon napajanja	24...240 V AC/DC 50/60 Hz
Preklopna moć u ma	5...100 mA AC/DC
Ip stepen zaštite	IP67 dvostruka izolacija u skladu sa IEC 60529

Dopunske informacije

Način detekcije	Čeono
Materijal prednje strane	PBT
Daljina osetljivosti	> 8...15 mm
Podešavanje opsega frekvencija	6...6000 ciklusa/min
Zona operacije	0...8 mm
Razlika puta	3...15% od Fr
Ponovljivost tačnosti	3% od Sr
Materijal izolacije žice	PvR
Statusne led lampice	Uključeno napajanje: 1 LED (zelena) Izlazno stanje: 1 LED (žuta)
Granice napona	20...264 V AC/DC
Maksimalna diferencijalna struja	1,5 mA otvoreno stanje
Prekidačka frekvencija	<= 800 Hz
Maksimalni pad napona	<5,5 V (zatvoren)
Kašnjenje po uključenju	9 sekundi standardno
Označavanje	CE
Dubina	13 mm
Visina	26 mm
Širina	26 mm
Masa proizvoda	0,04 kg

Okruženje

Sertifikacija proizvoda	CSA UL CCC
Temperatura okoline za rad uređaja	-25...70 °C
Temperatura okoline za skladištenje	-40...85 °C
Otpornost na vibracije	25 gn amplituda = +/- 2 mm (f = 10...55 Hz) u skladu sa IEC 60068-2-6
Otpornost na udare	50 gn za 11 milisekundi u skladu sa IEC 60068-2-27

Pakovanje

Unit Type of Package 1	PCE
Number of Units in Package 1	1
Package 1 Height	4,2 cm
Package 1 Width	6,8 cm
Package 1 Length	9,5 cm
Package 1 Weight	62,0 g
Unit Type of Package 2	S01
Number of Units in Package 2	22
Package 2 Height	15,0 cm
Package 2 Width	15,0 cm
Package 2 Length	40,0 cm
Package 2 Weight	1,589 kg

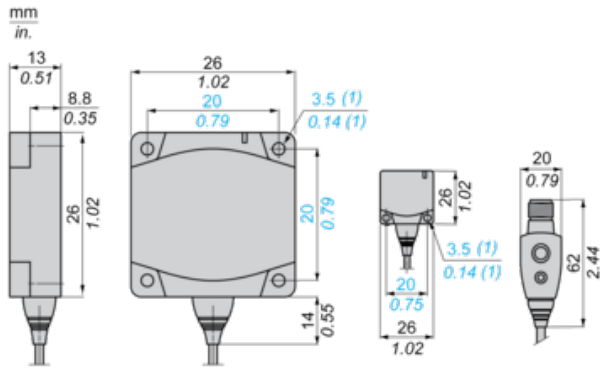
Održivost ponude

Propis REACH	REACH Deklaracija
EU RoHS direktiva	Proaktivna usaglašenost (proizvod nije u zakonskom okviru direktive EU RoHS) EU RoHS deklaracija
Bez žive	Da
Informacije o RoHS izuzecima	Da

Ugovorna garancija

Garancija	18 meseci
-----------	-----------

Dimensions



(1) For CHC type screws

Setting-up

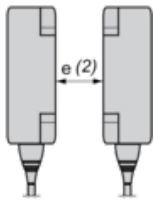
Minimum Mounting Distances (mm)

Side by Side



$$e (1) \geq 40$$

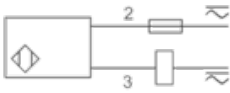
Face to Face



$$e (2) \geq 80$$

Wiring Schemes

2-Wire NO Output



1/2"-20UNF

