



### Osnovne informacije

Grupa proizvoda	Telemecanique fotoelektrični senzori XU
Ime serije	Opšta upotreba multimodni
Tip elektronskog senzora	Fotoelektrični senzor predajnik
Ime senzora	XUK
Dizajn senzora	Kompaktni 50 x 50
Sistem detekcije	Thru beam
Materijal	Plastika
Tip kola napajanja	AC/DC
Tehnika ožičenja	2-žični
Električna veza	Kablom
Dužina kabla	2 m
Specifične primene proizvoda	-
Emisija	Infracrvena thru beam
[sn] nazivna osetljivost	30 m thru beam potreban prijemnik

### Dopunske informacije

Materijal kućišta	PBT
Materijal sočiva	PMMA
Maksimalna udaljenost	35 m thru beam
Dodatak na ulaz	Test sa prekidom emisija
Materijal izolacije žice	PvR
Statusne led lampice	1 LED (zelena) za uključeno napajanje
[us] nazivni napon	12...240 V DC 24...240 V AC
Granice napona	10...264 V DC 20...264 V AC
Preklopna moć u ma	3 A (cos $\phi$ = 1 za 0.5 miliona ciklusa pri jednom radnom ciklusu u sekundi na 250 V)
Frekvencija preklapanja	<= 20 Hz
Maksimalni pad napona	<1,5 V (zatvoreno stanje)
Opseg vremenskog kašnjenja	0...10 s monostabilno, kašnjenje uključanja ili isključenja (podesivo) kašnjenje
Podešavanje	Bez podešavanja osetljivosti
Dubina	50 mm
Visina	50 mm
Širina	18 mm

### Okruženje

Sertifikacija proizvoda	CSA CE UL
Temperatura okoline za rad uređaja	-25...55 °C
Temperatura okoline za skladištenje	-40...70 °C
Otpornost na vibracije	7 gn, amplituda = +/- 1.5 mm (f = 10...55 Hz) u skladu sa IEC 60068-2-6
Otpornost na udare	30 gn (trajanje = 11 milisekundi) u skladu sa IEC 60068-2-27
Ip stepen zaštite	IP65 dvostruka izolacija u skladu sa IEC 60529

## Pakovanje

Unit Type of Package 1	PCE
Number of Units in Package 1	1
Package 1 Height	13,2 cm
Package 1 Width	9,5 cm
Package 1 Length	4,2 cm
Package 1 Weight	154,0 g
Unit Type of Package 2	S02
Number of Units in Package 2	22
Package 2 Height	15,0 cm
Package 2 Width	30,0 cm
Package 2 Length	40,0 cm
Package 2 Weight	3,752 kg

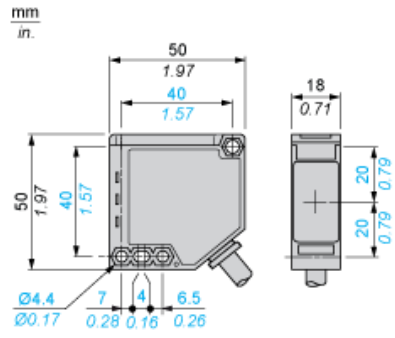
## Održivost ponude

Status održive ponude	Green Premium proizvod
Propis REACH	<a href="#">REACH Deklaracija</a>
EU RoHS direktiva	Proaktivna usaglašenost (proizvod nije u zakonskom okviru direktive EU RoHS) <a href="#">EU RoHS deklaracija</a>
Bez žive	Da
Informacije o RoHS izuzecima	<a href="#">Da</a>
Izjava o zaštiti okoliša	<a href="#">Profil Ekološke Prihvatljivosti Proizvoda</a>
Profil cirkularnosti	<a href="#">Informacije O Kraju Radnog Veka</a>

## Ugovorna garancija

Garancija	18 months
-----------	-----------

Dimensions

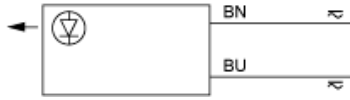


---

Wiring Schemes

---

Thru-beam Transmitter AC



BN : Brown  
BU : Blue

---

Detection Curves

---

With Thru-beam Accessory (Thru-beam)

