



Osnovne informacije

| | |
|------------------------------|---|
| Grupa proizvoda | Telemecanique fotoelektrični senzori XU |
| Ime serije | Opšta upotreba monomodni |
| Tip elektronskog senzora | Fotoelektrični senzor |
| Ime senzora | XUK |
| Dizajn senzora | Kompaktni 50 x 50 |
| Sistem detekcije | Refleksno |
| Materijal | Plastika |
| Tip izlaznog signala | Digitalni |
| Tip kola napajanja | DC |
| Tehnika ožičenja | 3-žični |
| Tip digitalnog izlaza | PNP |
| Funkcija digitalnog izlaza | 1 NO |
| Električna veza | 1 muški konektor M12, 4 pina |
| Specifične primene proizvoda | - |
| Emisija | Infracrvena refleksno |
| [sn] nazivna osetljivost | 7 m refleksno potreban reflektor XUZC50 |

Dopunske informacije

| | |
|---------------------------------------|---|
| Materijal kućišta | PBT |
| Materijal sočiva | PMMA |
| Maksimalna udaljenost | 10 m refleksno |
| Priključak na vozilu | Tranzistorski |
| Materijal izolacije žice | PVC |
| Statusne led lampice | 1 LED (žuta) za izlazno stanje |
| [us] nazivni napon | 12...24 V DC |
| Preklopna moć u ma | <= 100 mA (zaštita od preopterećenja i kratkog spoja) |
| Frekvencija preklapanja | <= 250 Hz |
| Maksimalni pad napona | <1,5 V (zatvoreno stanje) |
| Potrošnja struje | <= 35 mA bez opterećenja |
| Maksimalno kašnjenje prvog uključanja | 15 milisekundi |
| Maksimalno kašnjenje odgovora | 2 milisekundi |
| Maksimalno kašnjenje oporavka | 2 milisekundi |
| Podešavanje | Bez podešavanja osetljivosti |
| Dubina | 50 mm |
| Visina | 50 mm |
| Širina | 18 mm |
| Masa proizvoda | 0,07 kg |

Okruženje

| | |
|-------------------------------------|---|
| Sertifikacija proizvoda | CSA CE UL |
| Temperatura okoline za rad | -25...55 °C |
| Temperatura okoline za skladištenje | -40...70 °C |
| Otpornost na vibracije | 7 gn, amplituda = +/- 1.5 mm (f = 10...55 Hz) u skladu sa IEC 60068-2-6 |
| Otpornost na udare | 30 gn (trajanje = 11 milisekundi) u skladu sa IEC 60068-2-27 |
| Ip stepen zaštite | IP65 dvostruka izolacija u skladu sa IEC 60529 |

Pakovanje

| | |
|------------------------------|----------|
| Unit Type of Package 1 | PCE |
| Number of Units in Package 1 | 1 |
| Package 1 Height | 4,2 cm |
| Package 1 Width | 9,7 cm |
| Package 1 Length | 6,7 cm |
| Package 1 Weight | 59,0 g |
| Unit Type of Package 2 | S02 |
| Number of Units in Package 2 | 44 |
| Package 2 Height | 15,0 cm |
| Package 2 Width | 30,0 cm |
| Package 2 Length | 40,0 cm |
| Package 2 Weight | 3,032 kg |

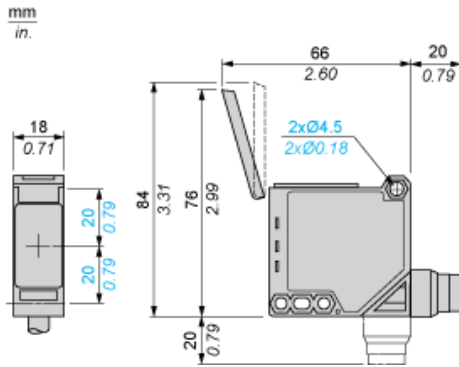
Održivost ponude

| | |
|------------------------------|--|
| Status održive ponude | Green Premium proizvod |
| Propis REACH | REACH Deklaracija |
| EU RoHS direktiva | Proaktivna usaglašenost (proizvod nije u zakonskom okviru direktive EU RoHS) EU RoHS deklaracija |
| Bez žive | Da |
| Informacije o RoHS izuzecima | Da |
| Izjava o zaštiti okoliša | Profil Ekološke Prihvatljivosti Proizvoda |
| Profil cirkularnosti | Informacije O Kraju Radnog Veka |

Ugovorna garancija

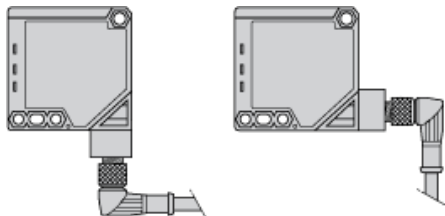
| | |
|-----------|-----------|
| Garancija | 18 months |
|-----------|-----------|

Dimensions



Mounting and Clearance

Possible Orientation of Elbowed Connector



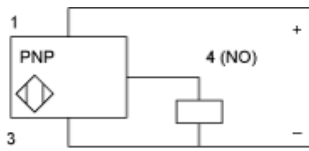
Wiring Schemes

M12 Connector

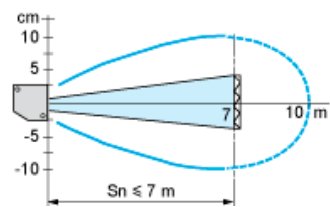


- 1: (+)
- 3: (-)
- 4: OUT/Output

PNP Outputs



Detection Curves



With reflector XUZY50