



## Osnovne informacije

Grupa proizvoda	Telemecanique fotoelektrični senzori XU
Ime serije	Opšta upotreba monomodni
Tip elektronskog senzora	Fotoelektrični senzor
Ime senzora	XUK
Dizajn senzora	Kompaktni 50 x 50
Sistem detekcije	Refleksno
Materijal	Plastika
Tip izlaznog signala	Digitalni
Tip kola napajanja	DC
Tehnika ožičenja	3-žični
Tip digitalnog izlaza	PNP
Funkcija digitalnog izlaza	1 NC
Električna veza	1 muški konektor M12, 4 pina
Specifične primene proizvoda	-
Emisija	Infracrvena refleksno
[sn] nazivna osetljivost	7 m refleksno potreban reflektor XUZC50

## Dopunske informacije

Materijal kućišta	PBT
Materijal sočiva	PMMA
Maksimalna udaljenost	10 m refleksno
Priključak na vozilu	Tranzistorski
Materijal izolacije žice	PVC
Statusne led lampice	1 LED (žuta) za izlazno stanje
[us] nazivni napon	12...24 V DC
Preklopna moć u ma	<= 100 mA (zaštita od preopterećenja i kratkog spoja)
Frekvencija preklapanja	<= 250 Hz
Maksimalni pad napona	<1,5 V (zatvoreno stanje)
Potrošnja struje	<= 35 mA bez opterećenja
Maksimalno kašnjenje prvog uključanja	15 milisekundi
Maksimalno kašnjenje odgovora	2 milisekundi
Maksimalno kašnjenje oporavka	2 milisekundi
Podešavanje	Bez podešavanja osetljivosti
Dubina	50 mm
Visina	50 mm
Širina	18 mm
Masa proizvoda	0,175 kg

Informacije navedene u ovoj dokumentaciji predstavljaju opšti opis odnosno tehničke karakteristike performansi proizvoda. Dokumentacija nije namenjena da bude zamena za niti se može koristiti za određivanje prikladnosti i pouzdanosti proizvoda za specifičnu krajnju primenu. Dužnost je korisnika odnosno integratora da izvrši primerenu i sveobuhvatnu analizu rizika, procenu i proveru proizvoda u pogledu odgovarajuće specifične primene ili načina korišćenja. Ni Schneider Electric Industries SAS ni njegova povezana ili zavisna društva neće snositi odgovornost za zloupotrebu ovdenavedenih informacija.

## Okruženje

Sertifikacija proizvoda	UL CSA CE
Temperatura okoline za rad	-25...55 °C
Temperatura okoline za skladištenje	-40...70 °C
Otpornost na vibracije	7 gn, amplituda = +/- 1.5 mm (f = 10...55 Hz) u skladu sa IEC 60068-2-6
Otpornost na udare	30 gn (trajanje = 11 milisekundi) u skladu sa IEC 60068-2-27
Ip stepen zaštite	IP65 dvostruka izolacija u skladu sa IEC 60529

## Pakovanje

Unit Type of Package 1	PCE
Number of Units in Package 1	1
Package 1 Height	4,2 cm
Package 1 Width	9,7 cm
Package 1 Length	6,7 cm
Package 1 Weight	59,0 g
Unit Type of Package 2	S02
Number of Units in Package 2	44
Package 2 Height	15,0 cm
Package 2 Width	30,0 cm
Package 2 Length	40,0 cm
Package 2 Weight	2,988 kg

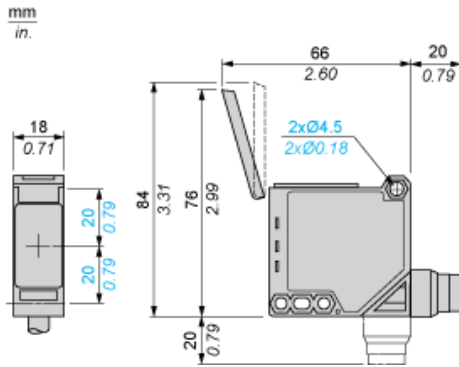
## Održivost ponude

Status održive ponude	Green Premium proizvod
Propis REACH	<a href="#">REACH Deklaracija</a>
EU RoHS direktiva	Proaktivna usaglašenost (proizvod nije u zakonskom okviru direktive EU RoHS) <a href="#">EU RoHS deklaracija</a>
Bez žive	Da
Informacije o RoHS izuzecima	<a href="#">Da</a>
Izjava o zaštiti okoliša	<a href="#">Profil Ekološke Prihvatljivosti Proizvoda</a>
Profil cirkularnosti	<a href="#">Informacije O Kraju Radnog Veka</a>

## Ugovorna garancija

Garancija	18 months
-----------	-----------

Dimensions



---

Mounting and Clearance

---

Possible Orientation of Elbowed Connector

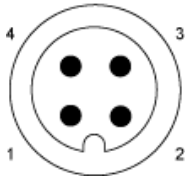


---

Wiring Schemes

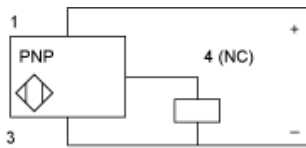
---

M12 Connector



- 1: (+)
- 3: (-)
- 4: OUT/Output

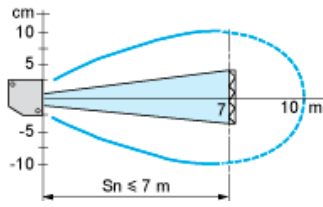
PNP Outputs



---

Detection Curves

---



With reflector XUZY50