

Tehničke karakteristike proizvoda

Karakteristike

XUK2ARCNL2T

fotoelektrični senzor - XUK - predajnik -
24..240VAC/DC - kabl 2m



Osnovne informacije

Grupa proizvoda	Telemecanique fotoelektrični senzori XU
Ime serije	Opšta upotreba monomodni
Tip elektronskog senzora	Fotoelektrični senzor predajnik
Ime senzora	XUK
Dizajn senzora	Kompaktni 50 x 50
Sistem detekcije	Thru beam
Materijal	Plastika
Tip kola napajanja	AC/DC
Tehnika ožičenja	2-žični
Električna veza	Kablom
Dužina kabla	2 m
Specifične primene proizvoda	-
Emisija	Infracrvena thru beam
[sn] nazivna osetljivost	30 m thru beam potreban prijemnik

Dopunske informacije

Materijal kućišta	PBT
Materijal sočiva	PMMA
Maksimalna udaljenost	45 m thru beam
Dodatak na ulaz	Test sa prekidom emisija
Materijal izolacije žice	PVC
Statusne led lampice	1 LED (zelena) za uključeno napajanje
[us] nazivni napon	24...240 V AC/DC
Granice napona	20...264 V AC/DC
Preklopna moć u ma	3 A ($\cos \phi = 1$ za 0.5 miliona ciklusa pri jednom radnom ciklusu u sekundi na 250 V)
Frekvencija preklapanja	≤ 250 Hz
Maksimalni pad napona	$< 1,5$ V (zatvoreno stanje)
Potrošnja struje	≤ 35 mA bez opterećenja
Maksimalno kašnjenje prvog uključanja	60 milisekundi
Maksimalno kašnjenje odgovora	25 milisekundi
Maksimalno kašnjenje oporavka	25 milisekundi
Podešavanje	Bez podešavanja osetljivosti
Dubina	50 mm
Visina	50 mm
Širina	18 mm

Okruženje

Sertifikacija proizvoda	CSA CE UL
Temperatura okoline za rad uređaja	-25...55 °C
Temperatura okoline za skladištenje	-40...70 °C
Otpornost na vibracije	7 gn, amplituda = +/- 1.5 mm ($f = 10...55$ Hz) u skladu sa IEC 60068-2-6
Otpornost na udare	30 gn (trajanje = 11 milisekundi) u skladu sa IEC 60068-2-27
Ip stepen zaštite	IP65 dvostruka izolacija u skladu sa IEC 60529

Pakovanje

Unit Type of Package 1	PCE
Number of Units in Package 1	1
Package 1 Height	4,2 cm
Package 1 Width	9,7 cm
Package 1 Length	13,3 cm
Package 1 Weight	162,0 g
Unit Type of Package 2	S02
Number of Units in Package 2	22
Package 2 Height	15,0 cm
Package 2 Width	30,0 cm
Package 2 Length	40,0 cm
Package 2 Weight	3,988 kg

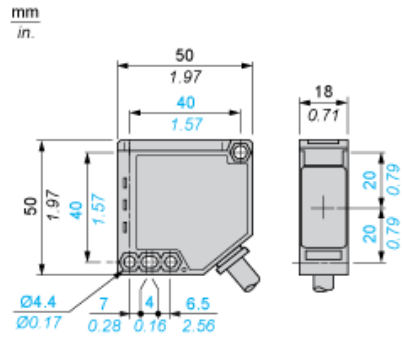
Održivost ponude

EU RoHS direktiva	Proaktivna usaglašenost (proizvod nije u zakonskom okviru direktive EU RoHS) EU RoHS deklaracija
Bez žive	Da
Informacije o RoHS izuzecima	Da
Izjava o zaštiti okoliša	Profil Ekološke Prihvatljivosti Proizvoda
Profil cirkularnosti	Informacije O Kraju Radnog Veka

Ugovorna garancija

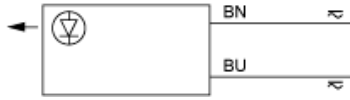
Garancija	18 months
-----------	-----------

Dimensions



Wiring Schemes

Thru-beam Transmitter AC/DC



BN : Brown
BU : Blue

Detection Curves

