



Osnovne informacije

Grupa proizvoda	Telemecanique fotoelektrični senzori XU
Ime serije	Aplikacija pakovanja
Tip elektronskog senzora	Fotoelektrični senzor
Ime senzora	XUK
Dizajn senzora	Kompaktni 50 x 50
Sistem detekcije	Difuzno
Emisija	Bela LED
[sn] nazivna osetljivost	19 mm ciljano mesto Ø 3.5 mm
Materijal	Plastika
Frekvencija preklapanja	<= 5 kHz
Tip izlaznog signala	Digitalni
Tip kola napajanja	DC
Tehnika ožičenja	3-žični
Tip digitalnog izlaza	PNP
Funkcija digitalnog izlaza	1 NO ili 1 NC podesivo
Električna veza	1 muški konektor M12 podesiv kroz 90°, 4 pina
Specifične primene proizvoda	Kolor markeri
Prodaja po nedeljivim količinama	1

Dopunske informacije

Materijal kućišta	ABS
Materijal sočiva	Staklo
Rezolucija	0.5 mm
Dubina polja	+/- 2 mm
Maksimalna brzina predmeta u prolazu	2,5 m/s, minimalna širina oznake za detekciju : 1 mm
Priključak na vozilu	Tranzistorski
Upravljanje funkcijom izlaza	Svetlost ili tama "teaching" funkcija
Dodatak na izlaz	Bez
Dodatak na ulaz	Daljinska funkcija učenja
Statusne led lampice	Stabilnost: 1 LED (zelena) Greška: 1 LED (zelena/crvena (treptuća)) Izlazno stanje: 1 LED (žuta)
[us] nazivni napon	12...24 V DC
Granice napona	DC
Preklopna moć u ma	<= 100 mA (zaštita od promena polariteta, preopterećenja i kratkog spoja)
Maksimalni pad napona	<2 V (zatvoreno stanje)
Potrošnja struje	<= 30 mA bez opterećenja
Maksimalno kašnjenje odgovora	0,1 milisekundi
Maksimalno kašnjenje oporavka	0,1 milisekundi
Podešavanje	Podešavanje osetljivosti sa "teach" funkcijom
Dubina	50 mm
Visina	50 mm
Širina	15 mm
Masa proizvoda	0,045 kg

Okruženje

Sertifikacija proizvoda	CULus CE
Temperatura okoline za rad uređaja	-10...55 °C
Temperatura okoline za skladištenje	-20...70 °C
Otpornost na vibracije	+/-0.5 mm (f = 10...55 Hz) u skladu sa IEC 60068-2-6
Otpornost na udare	30 gn (trajanje = 11 milisekundi) za 6 udara po svakoj osi u skladu sa IEC 60068-2-27
Ip stepen zaštite	IP65 u skladu sa IEC 60529

Pakovanje

Unit Type of Package 1	PCE
Number of Units in Package 1	1
Package 1 Height	3,5 cm
Package 1 Width	8,2 cm
Package 1 Length	8,5 cm
Package 1 Weight	52,0 g
Unit Type of Package 2	S02
Number of Units in Package 2	21
Package 2 Height	15,0 cm
Package 2 Width	30,0 cm
Package 2 Length	40,0 cm
Package 2 Weight	1,576 kg

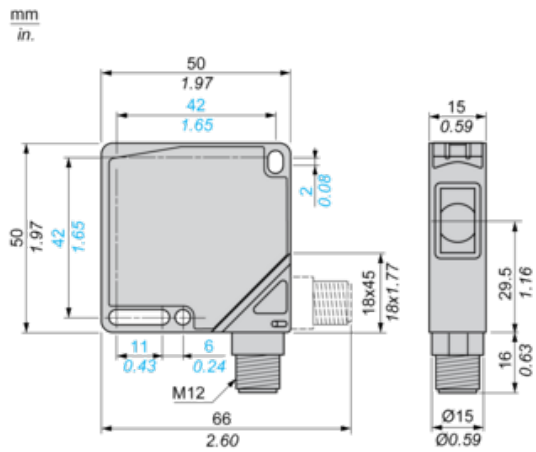
Održivost ponude

Status održive ponude	Green Premium proizvod
Propis REACH	REACH Deklaracija
REACH bez SVHC	Da
EU RoHS direktiva	Proaktivna usaglašenost (proizvod nije u zakonskom okviru direktive EU RoHS) EU RoHS deklaracija
Bez toksičnih teških metala	Da
Bez žive	Da
Informacije o RoHS izuzecima	Da
Izjava o zaštiti okoliša	Profil Ekološke Prihvatljivosti Proizvoda
Profil cirkularnosti	Informacije O Kraju Radnog Veka

Ugovorna garancija

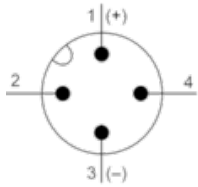
Garancija	18 months
-----------	-----------

Dimensions



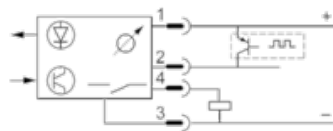
Wiring Schemes

Connector Scheme



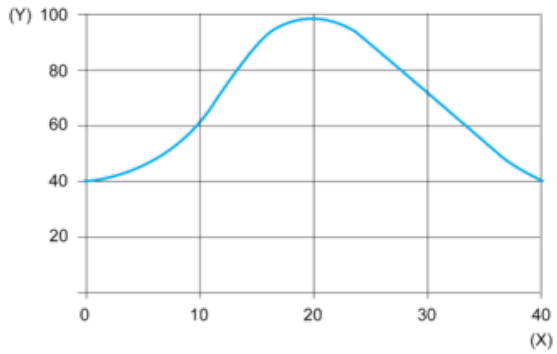
- 1/Brown : 10...30 VDC
- 2/White : Adjustment input
- 3/Blue : 0 V
- 4/Black : Output

PNP Output



Curves

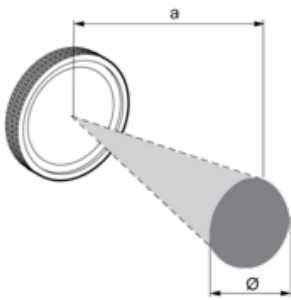
Detection Curve



(y) % of signal

(x) Detection distance (mm)

Detection Zone and Spot Size



a (mm)	Ø (mm)
19	3.5