



Osnovne informacije

Grupa proizvoda	Telemecanique fotoelektrični senzori XU
Ime serije	Opšta upotreba multimodni
Tip elektronskog senzora	Fotoelektrični senzor predajnik
Ime senzora	XUX
Dizajn senzora	Kompaktni 92 x 71
Sistem detekcije	Thru beam
Materijal	Plastika
Tip kola napajanja	AC/DC
Tehnika ožičenja	3-žični
Električna veza	Vijčani priključci, 1 x 1.5 mm ² ili 1 x 0.75 mm ² sa adapterom
Specifične primene proizvoda	-
Emisija	Infracrvena thru beam
[sn] nazivna osetljivost	40 m thru beam potreban prijemnik

Dopunske informacije

Materijal kućišta	PBT
Materijal sočiva	PMMA
Maksimalna udaljenost	60 m thru beam
Dodatak na ulaz	Test sa prekidom emisija
Kablovski uvod	1 uvod za M16 x 1.5 kablovsku uvodnicu, spoljašnji presek kablova: 7...10 mm
Statusne led lampice	1 LED (zelena) za uključeno napajanje
[us] nazivni napon	24...240 V AC/DC
Granice napona	20...264 V AC/DC
Preklopna moć u ma	0.5 A (cos ϕ = 0.4 za 0.5 miliona ciklusa pri jednom radnom ciklusu u sekundi na 250 V) 3 A (cos ϕ = 1 za 0.5 miliona ciklusa pri jednom radnom ciklusu u sekundi na 250 V)
Frekvencija preklapanja	<= 20 Hz
Maksimalni pad napona	<1,5 V (zatvoreno stanje)
Potrošnja struje	20 mA bez opterećenja
Opseg vremenskog kašnjenja	0.02...15 s monostabilno, kašnjenje uključanja ili isključenja (podesivo) kašnjenje
Maksimalno kašnjenje prvog uključanja	200 milisekundi
Maksimalno kašnjenje odgovora	25 milisekundi
Maksimalno kašnjenje oporavka	25 milisekundi
Podešavanje	Bez podešavanja osetljivosti
Električna trajnost	500000 Ciklusa 0,4, broj operacija <500 ciklusa/min 500000 ciklusa 1, broj operacija <3000 ciklusa/min
Dubina	77 mm
Visina	92 mm
Širina	31 mm
Masa proizvoda	0,2 kg

Informacije navedene u ovoj dokumentaciji predstavljaju opšti opis odnosno tehničke karakteristike performansi proizvoda. Dokumentacija nije namenjena da bude zamena za niti se može koristiti za određivanje prikladnosti i pouzdanosti proizvoda za specifičnu krajnju primenu. Dužnost je korisnika odnosno integratora da izvrši primerenu i sveobuhvatnu analizu rizika, procenu i proveru proizvoda u pogledu odgovarajuće specifične primene ili načina korišćenja. Ni Schneider Electric Industries SAS ni njegova povezana ili zavisna društva neće snositi odgovornost za zloupotrebu ovdenavedenih informacija.

Okruženje

Sertifikacija proizvoda	UL CSA CE
Temperatura okoline za rad uređaja	-25...55 °C
Temperatura okoline za skladištenje	-40...70 °C
Otpornost na vibracije	7 gn, amplituda = +/- 1.5 mm (f = 10...55 Hz) u skladu sa IEC 60068-2-6
Otpornost na udare	30 gn (trajanje = 11 milisekundi) u skladu sa IEC 60068-2-27
Ip stepen zaštite	IP65 dvostruka izolacija u skladu sa IEC 60529 IP67 dvostruka izolacija u skladu sa IEC 60529

Pakovanje

Unit Type of Package 1	PCE
Number of Units in Package 1	1
Package 1 Height	4,0 cm
Package 1 Width	9,5 cm
Package 1 Length	13,0 cm
Package 1 Weight	184,0 g
Unit Type of Package 2	S02
Number of Units in Package 2	22
Package 2 Height	15,0 cm
Package 2 Width	30,0 cm
Package 2 Length	40,0 cm
Package 2 Weight	4,367 kg

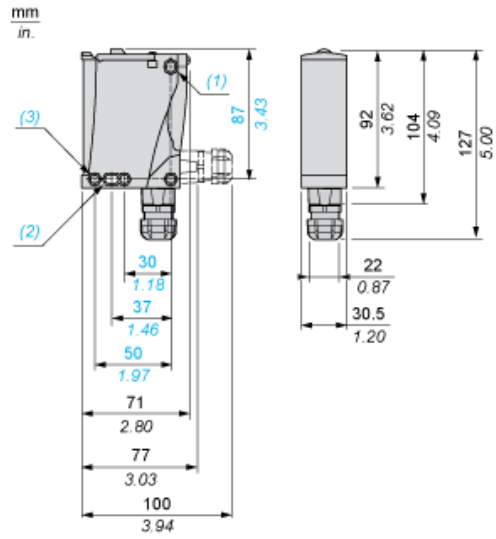
Održivost ponude

Status održive ponude	Green Premium proizvod
Propis REACH	REACH Deklaracija
EU RoHS direktiva	Proaktivna usaglašenost (proizvod nije u zakonskom okviru direktive EU RoHS) EU RoHS deklaracija
Bez žive	Da
Informacije o RoHS izuzecima	Da
Izjava o zaštiti okoliša	Profil Ekološke Prihvatljivosti Proizvoda
Profil cirkularnosti	Informacije O Kraju Radnog Veka

Ugovorna garancija

Garancija	18 months
-----------	-----------

Dimensions



- (1) Elongated hole $\text{Ø } 5.5 \times 7$
- (2) Elongated hole $\text{Ø } 5.5 \times 9$
- (3) $\text{Ø } 5.5$ hole

Wiring Schemes

Transmitter DC

M12		Terminals		
1	●	1	⊘	+
3	●	2	⊘	-
2	●	3	⊘	Beam break input (1)

(1) Input not connected: beam made. Input connected to -: beam broken.

Detection Curves

