



## Osnovne informacije

Grupa proizvoda	Telemecanique fotoelektrični senzori XU
Ime serije	Opšta upotreba monomodni
Tip elektronskog senzora	Fotoelektrični senzor
Ime senzora	XUX
Dizajn senzora	Kompaktni 92 x 71
Sistem detekcije	Refleksno
Materijal	Plastika
Tip izlaznog signala	Digitalni
Tip kola napajanja	AC/DC
Tehnika ožičenja	5-žični
Funkcija digitalnog izlaza	1 C/O
Električna veza	Vijčani priključci, 1 x 1.5 mm <sup>2</sup> ili 1 x 0.75 mm <sup>2</sup> sa adapterom
Specifične primene proizvoda	-
Emisija	Infracrvena refleksno
[sn] nazivna osetljivost	14 m refleksno potreban reflektor XUZC50

## Dopunske informacije

Materijal kućišta	PBT
Materijal sočiva	PMMA
Maksimalna udaljenost	20 m refleksno
Priključak na vozilu	Relej
Kablovski uvod	1 uvod za M16 x 1.5 kablovsku uvodnicu, spoljašnji presek kablova: 7...10 mm
Statusne led lampice	1 LED (žuta) za izlazno stanje 1 LED (zelena) za napajanje
[us] nazivni napon	24...240 V AC/DC
Granice napona	20...264 V AC
Preklopna moć u ma	3 A (cos $\phi$ = 1 za 0.5 miliona ciklusa pri jednom radnom ciklusu u sekundi na 250 V)
Frekvencija preklapanja	<= 20 Hz
Maksimalni pad napona	<1,5 V (zatvoreno stanje)
Potrošnja struje	<= 35 mA bez opterećenja
Maksimalna potrošnja u w	2 W AC/DC
Maksimalno kašnjenje prvog uključanja	60 milisekundi
Maksimalno kašnjenje odgovora	25 milisekundi
Maksimalno kašnjenje oporavka	25 milisekundi
Podešavanje	Bez podešavanja osetljivosti
Električna trajnost	500000 Ciklusa 1, broj operacija <60 ciklusa/min pri 250 V 500000 ciklusa 0,4, broj operacija <60 ciklusa/min pri 250 V
Dubina	77 mm
Visina	92 mm
Širina	31 mm
Masa proizvoda	0,2 kg

Informacije navedene u ovoj dokumentaciji predstavljaju opšti opis odnosno tehničke karakteristike performansi proizvoda. Dokumentacija nije namenjena da bude zamena za niti se može koristiti za određivanje prikladnosti i pouzdanosti proizvoda za specifičnu krajnju primenu. Dužnost je korisnika odnosno integratora da izvrši primenu i sveobuhvatnu analizu rizika, procenu i proveru proizvoda u pogledu odgovarajuće specifične primene ili načina korišćenja. Ni Schneider Electric Industries SAS ni njegova povezana ili zavisna društva neće snositi odgovornost za zloupotrebu ovdanavedenih informacija.

## Okruženje

Sertifikacija proizvoda	CSA CE UL
Temperatura okoline za rad	-25...55 °C
Temperatura okoline za skladištenje	-40...70 °C
Otpornost na vibracije	7 gn, amplituda = +/- 1.5 mm (f = 10...55 Hz) u skladu sa IEC 60068-2-6
Otpornost na udare	30 gn (trajanje = 11 milisekundi) u skladu sa IEC 60068-2-27
Ip stepen zaštite	IP67 dvostruka izolacija u skladu sa IEC 60529 IP65 dvostruka izolacija u skladu sa IEC 60529

## Pakovanje

Unit Type of Package 1	PCE
Number of Units in Package 1	1
Package 1 Height	4,1 cm
Package 1 Width	9,6 cm
Package 1 Length	13,1 cm
Package 1 Weight	199,0 g
Unit Type of Package 2	S02
Number of Units in Package 2	22
Package 2 Height	15,0 cm
Package 2 Width	30,0 cm
Package 2 Length	40,0 cm
Package 2 Weight	4,944 kg

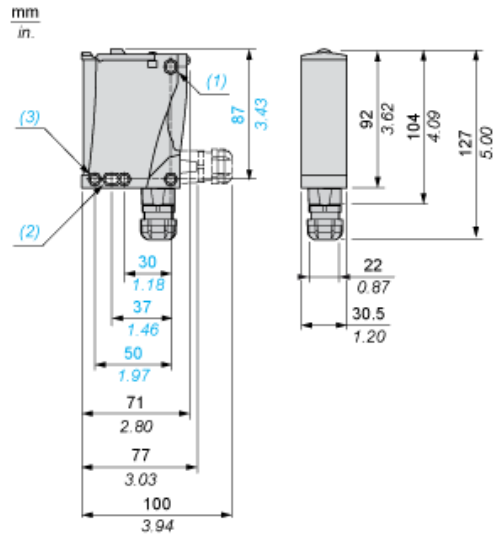
## Održivost ponude

Status održive ponude	Green Premium proizvod
Propis REACH	<a href="#">REACH Deklaracija</a>
EU RoHS direktiva	Proaktivna usaglašenost (proizvod nije u zakonskom okviru direktive EU RoHS) <a href="#">EU RoHS deklaracija</a>
Bez žive	Da
Informacije o RoHS izuzecima	<a href="#">Da</a>
Izjava o zaštiti okoliša	<a href="#">Profil Ekološke Prihvatljivosti Proizvoda</a>
Profil cirkularnosti	<a href="#">Informacije O Kraju Radnog Veka</a>

## Ugovorna garancija

Garancija	18 months
-----------	-----------

Dimensions



- (1) Elongated hole  $\text{Ø } 5.5 \times 7$
- (2) Elongated hole  $\text{Ø } 5.5 \times 9$
- (3)  $\text{Ø } 5.5$  hole

---

## Wiring Schemes

---

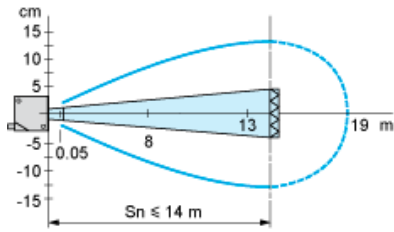
### Relay Output AC/DC

Terminals		
1	⊘	AC/DC
2	⊘	AC/DC
3	⊘	NO
4	⊘	Relay common
5	⊘	NC

---

Detection Curves

---



With reflector XUZY50