



Osnovne informacije

Grupa proizvoda	Telemecanique fotoelektrični senzori XU
Ime serije	Opšta upotreba monomodni
Tip elektronskog senzora	Fotoelektrični senzor
Ime senzora	XUX
Dizajn senzora	Kompaktni 92 x 71
Sistem detekcije	Difuzno
Materijal	Plastika
Tip izlaznog signala	Digitalni
Tip kola napajanja	AC/DC
Tehnika ožičenja	5-žični
Funkcija digitalnog izlaza	1 C/O
Električna veza	Vijčani priključci, 1 x 1.5 mm ² ili 1 x 0.75 mm ² sa adapterom
Specifične primene proizvoda	-
Emisija	Infracrvena difuzno
[sn] nazivna osetljivost	2,1 m difuzno

Dopunske informacije

Materijal kućišta	PBT
Materijal sočiva	PMMA
Maksimalna udaljenost	3 m difuzno
Priključak na vozilu	Relej
Kablovski uvod	1 uvod za M16 x 1.5 kablovsku uvodnicu, spoljašnji presek kablova: 7...10 mm
Statusne led lampice	1 LED (žuta) za izlazno stanje 1 LED (zelena) za napajanje
[us] nazivni napon	24...240 V AC/DC
Granice napona	20...264 V AC
Preklopna moć u ma	3 A (cos φ = 1 za 0.5 miliona ciklusa pri jednom radnom ciklusu u sekundi na 250 V)
Frekvencija preklapanja	<= 20 Hz
Maksimalni pad napona	<1,5 V (zatvoreno stanje)
Potrošnja struje	<= 35 mA bez opterećenja
Maksimalna potrošnja u w	2 W AC/DC
Maksimalno kašnjenje prvog uključanja	60 milisekundi
Maksimalno kašnjenje odgovora	25 milisekundi
Maksimalno kašnjenje oporavka	25 milisekundi
Podešavanje	Osetljivost sa potenciometrom
Električna trajnost	500000 Ciklusa 1, broj operacija <60 ciklusa/min pri 250 V 500000 ciklusa 0,4, broj operacija <60 ciklusa/min pri 250 V
Dubina	77 mm
Visina	92 mm
Širina	31 mm
Masa proizvoda	0,2 kg

Informacije navedene u ovoj dokumentaciji predstavljaju opšti opis odnosno tehničke karakteristike performansi proizvoda. Dokumentacija nije namenjena da bude zamena za niti se može koristiti za određivanje prikladnosti i pouzdanosti proizvoda za specifičnu krajnju primenu. Dužnost je korisnika odnosno integratora da izvrši primerenu i sveobuhvatnu analizu rizika, procenu i proveru proizvoda u pogledu odgovarajuće specifične primene ili načina korišćenja. Ni Schneider Electric Industries SAS ni njegova povezana ili zavisna društva neće snositi odgovornost za zloupotrebu ovdanavedenih informacija.

Okruženje

Sertifikacija proizvoda	UL CSA CE
Temperatura okoline za rad	-25...55 °C
Temperatura okoline za skladištenje	-40...70 °C
Otpornost na vibracije	7 gn, amplituda = +/- 1.5 mm (f = 10...55 Hz) u skladu sa IEC 60068-2-6
Otpornost na udare	30 gn (trajanje = 11 milisekundi) u skladu sa IEC 60068-2-27
Ip stepen zaštite	IP67 dvostruka izolacija u skladu sa IEC 60529 IP65 dvostruka izolacija u skladu sa IEC 60529

Pakovanje

Unit Type of Package 1	PCE
Number of Units in Package 1	1
Package 1 Height	4,2 cm
Package 1 Width	9,2 cm
Package 1 Length	13,3 cm
Package 1 Weight	200,0 g
Unit Type of Package 2	S02
Number of Units in Package 2	22
Package 2 Height	15,0 cm
Package 2 Width	30,0 cm
Package 2 Length	40,0 cm
Package 2 Weight	4,71 kg

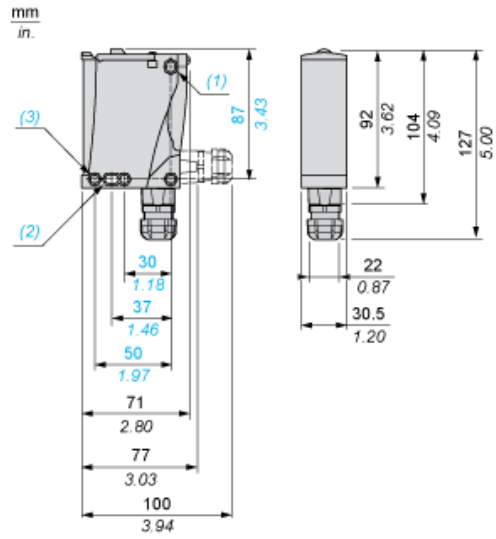
Održivost ponude

Status održive ponude	Green Premium proizvod
Propis REACH	REACH Deklaracija
EU RoHS direktiva	Proaktivna usaglašenost (proizvod nije u zakonskom okviru direktive EU RoHS) EU RoHS deklaracija
Bez žive	Da
Informacije o RoHS izuzecima	Da
Izjava o zaštiti okoliša	Profil Ekološke Prihvatljivosti Proizvoda
Profil cirkularnosti	Informacije O Kraju Radnog Veka

Ugovorna garancija

Garancija	18 months
-----------	-----------

Dimensions



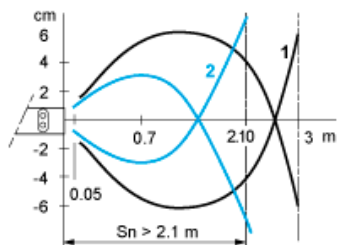
- (1) Elongated hole $\text{Ø} 5.5 \times 7$
- (2) Elongated hole $\text{Ø} 5.5 \times 9$
- (3) $\text{Ø} 5.5$ hole

Wiring Schemes

Relay Output AC/DC

Terminals		
1	⊘	AC/DC
2	⊘	AC/DC
3	⊘	NO
4	⊘	Relay common
5	⊘	NC

Detection Curves



1 : White 90%

2 : Grey 18%

Object 10 x 10 cm