



Osnovne informacije

Grupa proizvoda	Telemecanique fotoelektrični senzori XU
Ime serije	Opšta upotreba monomodni
Tip elektronskog senzora	Fotoelektrični senzor
Ime senzora	XUX
Dizajn senzora	Kompaktni 92 x 71
Sistem detekcije	Polarizovano refleksno
Materijal	Plastika
Tip izlaznog signala	Digitalni
Tip kola napajanja	DC
Tehnika ožičenja	3-žični
Tip digitalnog izlaza	PNP
Funkcija digitalnog izlaza	1 NC
Električna veza	Vijčani priključci, 1 x 1.5 mm ² ili 1 x 0.75 mm ² sa adapterom
Specifične primene proizvoda	-
Emisija	Crvena polarizovano refleksno
[sn] nazivna osetljivost	11 m polarizovano refleksno potreban reflektor XUZC50

Dopunske informacije

Materijal kućišta	PBT
Materijal sočiva	PMMA
Maksimalna udaljenost	15 m polarizovano refleksno
Priključak na vozilu	Relej
Kablovski uvod	1 uvod za M16 x 1.5 kablovsku uvodnicu, spoljašnji presek kabla: 7...10 mm
Statusne led lampice	1 LED (žuta) za izlazno stanje 1 LED (crvena) za nestabilnost 1 LED (zelena) za napajanje
[us] nazivni napon	24...240 V AC/DC
Preklopna moć u ma	3 A (cos ϕ = 1 za 0.5 miliona ciklusa pri jednom radnom ciklusu u sekundi na 250 V) 0.5 A (cos ϕ = 0.4 za 0.5 miliona ciklusa pri jednom radnom ciklusu u sekundi na 250 V)
Frekvencija preklapanja	<= 20 Hz
Maksimalni pad napona	<1,5 V (zatvoreno stanje)
Potrošnja struje	<= 35 mA bez opterećenja
Maksimalna potrošnja u w	2 W AC/DC
Maksimalno kašnjenje prvog uključanja	60 milisekundi
Maksimalno kašnjenje odgovora	25 milisekundi
Maksimalno kašnjenje oporavka	25 milisekundi
Podešavanje	Osetljivost sa potenciometrom
Električna trajnost	500000 Ciklusa 1, broj operacija <60 ciklusa/min pri 250 V 500000 ciklusa 0,4, broj operacija <60 ciklusa/min pri 250 V
Dubina	77 mm
Visina	92 mm
Širina	31 mm
Masa proizvoda	0,2 kg

Okruženje

Sertifikacija proizvoda	UL CE CSA
Temperatura okoline za rad	-25...55 °C
Temperatura okoline za skladištenje	-40...70 °C
Otpornost na vibracije	7 gn, amplituda = +/- 1.5 mm (f = 10...55 Hz) u skladu sa IEC 60068-2-6
Otpornost na udare	30 gn (trajanje = 11 milisekundi) u skladu sa IEC 60068-2-27
Ip stepen zaštite	IP67 dvostruka izolacija u skladu sa IEC 60529 IP65 dvostruka izolacija u skladu sa IEC 60529

Pakovanje

Unit Type of Package 1	PCE
Number of Units in Package 1	1
Package 1 Height	4,2 cm
Package 1 Width	9,5 cm
Package 1 Length	13,0 cm
Package 1 Weight	190,0 g
Unit Type of Package 2	S01
Number of Units in Package 2	11
Package 2 Height	15,0 cm
Package 2 Width	15,0 cm
Package 2 Length	40,0 cm
Package 2 Weight	2,315 kg
Unit Type of Package 3	S02
Number of Units in Package 3	22
Package 3 Height	15,0 cm
Package 3 Width	30,0 cm
Package 3 Length	40,0 cm
Package 3 Weight	4,525 kg

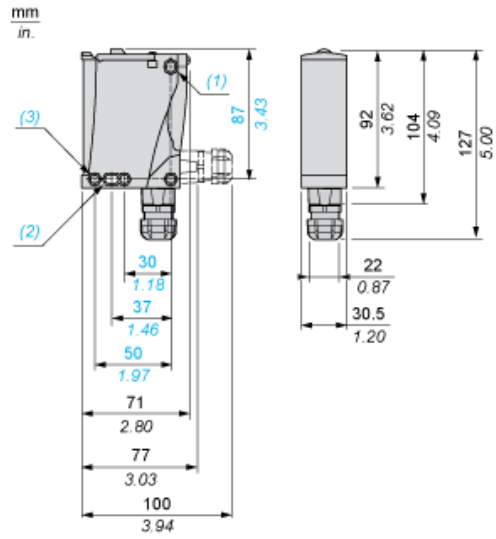
Održivost ponude

Status održive ponude	Green Premium proizvod
Propis REACH	REACH Deklaracija
EU RoHS direktiva	Proaktivna usaglašenost (proizvod nije u zakonskom okviru direktive EU RoHS) EU RoHS deklaracija
Bez žive	Da
Informacije o RoHS izuzecima	Da
Izjava o zaštiti okoliša	Profil Ekološke Prihvatljivosti Proizvoda
Profil cirkularnosti	Informacije O Kraju Radnog Veka

Ugovorna garancija

Garancija	18 months
-----------	-----------

Dimensions



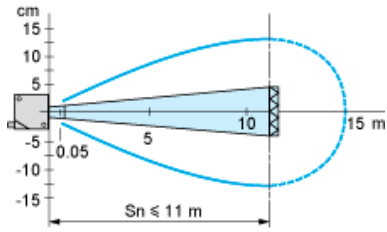
- (1) Elongated hole $\text{Ø} 5.5 \times 7$
- (2) Elongated hole $\text{Ø} 5.5 \times 9$
- (3) $\text{Ø} 5.5$ hole

Wiring Schemes

PNP/NPN DC

M12		Terminals		
1	●	1	⊘	+
3	●	2	⊘	-
4	●	3	⊘	Output

Detection Curves



With reflector XU5C50