

Tehničke karakteristike proizvoda

Karakteristike

XUYFA983005COS

fotoelektrični senzor - XUY - viljuškasti - etikete
- 5X60mm - 12..24VDC - M8



Osnovne informacije

Grupa proizvoda	Telemecanique fotoelektrični senzori XU
Ime serije	Aplikacija
Tip elektronskog senzora	Fotoelektrični senzor
Ime senzora	XUY
Dizajn senzora	Viljuškasti
Sistem detekcije	Thru beam
Emisija	Infracrvena, stalna
Širina prolaza	5 mm
Dubina prolaza	60 mm
Materijal	Metal
Tip kola napajanja	DC
Tehnika ožičenja	4-žični
Tip digitalnog izlaza	PNP i NPN
Funkcija digitalnog izlaza	1 NO ili 1 NC podesivo
Električna veza	1 muški konektor M8, 4 pina
Specifične primene proizvoda	Serije pakovanja
[sn] nazivna osetljivost	5 mm

Dopunske informacije

Materijal kućišta	Anodička oksidacija aluminijuma
Tip izlaznog signala	Digitalni
Priključak na vozilu	Tranzistorski
Statusne led lampice	Objekat nije prisutan: 1 LED (zeleni) Režim podešavanja i zaključavanje tastature: 1 LED (crveni)
[us] nazivni napon	12...24 V DC sa zaštitom od promene polariteta
Granice napona	10...30 V DC
Preklopna moć u ma	100 mA (zaštita od preopterećenja i kratkog spoja)
Frekvencija preklapanja	10 kHz
Maksimalni pad napona	<2 V (zatvoreno stanje)
Potrošnja struje	40 mA bez opterećenja
Vreme odziva	50 mikrosekundi
Masa proizvoda	0,07 kg

Okruženje

Sertifikacija proizvoda	CULus CE
Temperatura okoline za rad uređaja	-20...60 °C
Temperatura okoline za skladištenje	-30...80 °C
Imunost na osvetljene prostorije	3000 Lux sa inkandescentnom sijalicom 3000 lux prirodnim svetlom
Ip stepen zaštite	IP65 u skladu sa IEC 60529

Informacije navedene u ovoj dokumentaciji predstavljaju opšti opis odnosno tehničke karakteristike performansi proizvoda. Dokumentacija nije namenjena da bude zamena za niti se može koristiti za određivanje prikladnosti i pouzdanosti proizvoda za specifičnu krajnju primenu. Dužnost je korisnika odnosno integratora da izvrši primerenu i sveobuhvatnu analizu rizika, procenu i proveru proizvoda u pogledu odgovarajuće specifične primene ili načina korišćenja. Ni Schneider Electric Industries SAS ni njegova poveznica ili zavisna društva neće snositi odgovornost za zloupotrebu ovdanavedenih informacija.

Pakovanje

Unit Type of Package 1	PCE
Number of Units in Package 1	1
Package 1 Height	3,5 cm
Package 1 Width	7,3 cm
Package 1 Length	13,0 cm
Package 1 Weight	69,0 g
Unit Type of Package 2	S01
Number of Units in Package 2	6
Package 2 Height	15,0 cm
Package 2 Width	15,0 cm
Package 2 Length	40,0 cm
Package 2 Weight	593,0 g

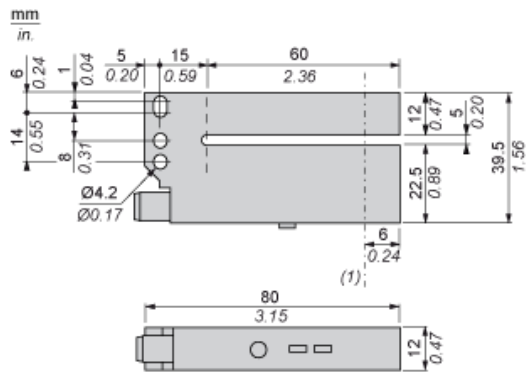
Održivost ponude

Propis REACH	REACH Deklaracija
EU RoHS direktiva	Proaktivna usaglašenost (proizvod nije u zakonskom okviru direktive EU RoHS) EU RoHS deklaracija
Bez žive	Da
Informacije o RoHS izuzecima	Da

Ugovorna garancija

Garancija	18 meseci
-----------	-----------

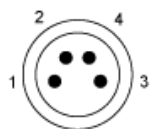
Dimensions



(1) Optical axis

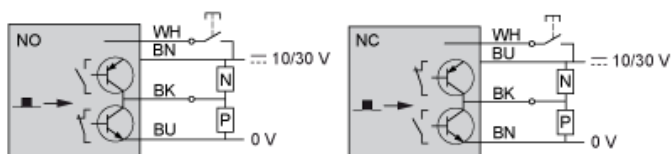
Wiring Schemes

Connector



- 1 : BN: Brown
- 2 : WH: White (input)
- 3 : BU: Blue
- 4 : BK: Black (PNP and NPN outputs)

NO or NC Programmable Function



■ Object detected

If the white wire is not used, connect to 0 V.