



## Osnovne informacije

Grupa proizvoda	Harmony XVM
Tip proizvoda ili komponente	Sastavljena i prefabrikovana svetleća kolona
Tip baze svetleće kolone ili semafora	3 svetleće jedinice
Ime komponente	XVM
Svetlosni izvor	Zelena izrazito sjajan LED sa BA 15d bazi trajna signalizacijom Narandžasta izrazito sjajan LED sa BA 15d bazi trajna signalizacijom Crvena izrazito sjajan LED sa BA 15d bazi trajna signalizacijom
Boja svetlosnog bloka	Crvena/narandžasta/zelena
[us] nazivni napon napajanja	24 V AC/DC
Tip baze svetleće kolone	Baza sa integrisanom zujalicom
Način montiranja	Vertikalno

## Dopunske informacije

Sastav seta	Plastična pločica za montažu Aluminijumski cevasti nosač Baza Poklopac
Prečnik za montiranje	45 mm
Povezivanje - priključci	Žičani završeci, 1 x 0.325 mm <sup>2</sup> (AWG 22)
Označavanje	CE
Držač za montažu	Aluminijum cev
[ui] nazivni napon izolacije	250 V u skladu sa IEC 60947-1
Nazivno ograničenje napona	0.85...1.1 Un u skladu sa IEC 60947-5-1
Potrošnja struje	15 mA na bazi 43 mA na LED jedinica za trajno osvetljenje
[uimp] nazivni podnosivi impulsni napon	4 kV u skladu sa IEC 60947-1
Frekvencija osnovnog harmonika	4 kHz
Masa proizvoda	0,453 kg

## Okruženje

Ip stepen zaštite	IP42 vertikalnoj poziciji u skladu sa IEC 60529
Sertifikacija proizvoda	CCC
Standardi	EN/IEC 60947-1 EN/IEC 60947-5-1
Temperatura okoline za skladištenje	-25...70 °C
Temperatura okoline za rad uređaja	-10...50 °C
Kategorija prenapona	Klasa I u skladu sa IEC 60947-1 Klasa I u skladu sa IEC 60947-5-1 Klasa I u skladu sa IEC 61140
Tretman zaštite	TC
Nivo buke	0...80 dB pri 1 m

## Pakovanje

Unit Type of Package 1	PCE
Number of Units in Package 1	1
Package 1 Height	5,5 cm
Package 1 Width	8,0 cm
Package 1 Length	54,0 cm
Package 1 Weight	579,0 g
Unit Type of Package 2	S04
Number of Units in Package 2	20
Package 2 Height	30,0 cm
Package 2 Width	40,0 cm
Package 2 Length	60,0 cm
Package 2 Weight	12,9 kg
Unit Type of Package 3	P06
Number of Units in Package 3	80
Package 3 Height	80,0 cm
Package 3 Width	80,0 cm
Package 3 Length	60,0 cm
Package 3 Weight	60,388 kg

## Održivost ponude

Status održive ponude	Green Premium proizvod
Propis REACH	<a href="#">REACH Deklaracija</a>
EU RoHS direktiva	Proaktivna usaglašenost (proizvod nije u zakonskom okviru direktive EU RoHS) <a href="#">EU RoHS deklaracija</a>
Bez žive	Da
Informacije o RoHS izuzecima	<a href="#">Da</a>
RoHS regulativa za Kinu	<a href="#">RoHS Deklaracija Za Kinu</a>
Izjava o zaštiti okoliša	<a href="#">Profil Ekološke Prihvatljivosti Proizvoda</a>
WEEE	Ovaj proizvod je na tržištima Evropske unije neophodno odložiti u skladu sa specifičnim smernicama za prikupljanje otpada i nikako ne sme da dospe u kontejnere za otpatke.

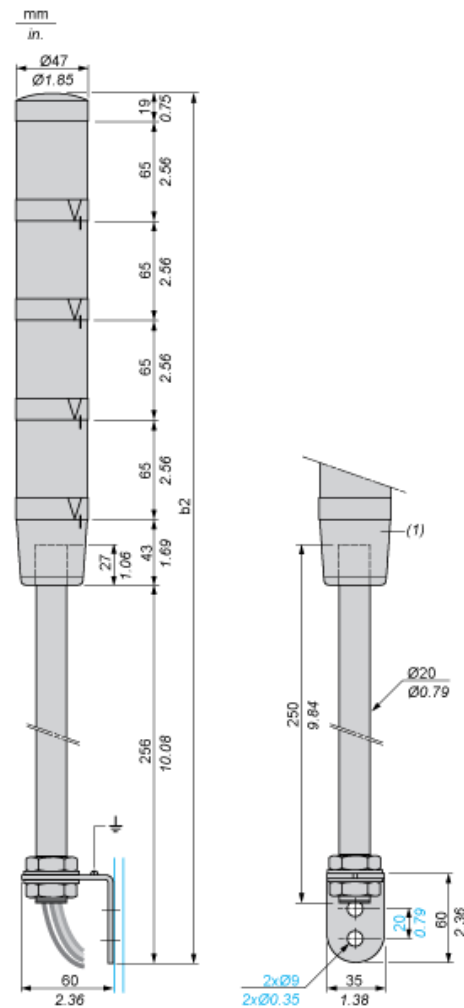
## Ugovorna garancija

Garancija	18 meseci
-----------	-----------

Pre-Assembled and Pre-Cabled Tower Light with Fixing Base for Mounting on Vertical Support (Support Tube + Metal Bracket)

Dimensions

Below drawing shows the maximum configuration of the product. Select the number of stages according to the product characteristics in order to get b2 dimension.



(1) Base unit with or without buzzer.

Number of illuminated units	b2 in mm	b2 in in.
1 unit	383	15.08
2 units	448	17.64
3 units	513	20.20
4 units	578	22.76

---

Pre-Assembled and Pre-Cabled Tower Light

---

Wire Colors

4th illuminated unit: yellow wire

3rd illuminated unit: green wire

2nd illuminated unit: white wire

1st illuminated unit: blue wire

Common: black wire

Buzzer (if integrated in base unit): grey wire

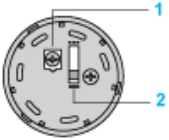
---

Base Unit with Integral Buzzer

---

Adjustment of Audible Signal

View from above:



- (1) Volume adjustment potentiometer: 0 to 85 dB. Use either a cross headed or flat tipped screwdriver.
- (2) 2-position selector for type of audible signal: continuous tone or intermittent tone