



Osnovne informacije

| | |
|---------------------------------------|--|
| Grupa proizvoda | Harmony XVM |
| Tip proizvoda ili komponente | Sastavljena i prefabrikovana svetleća kolona |
| Tip baze svetleće kolone ili semafora | 2 svetleće jedinice |
| Ime komponente | XVM |
| Svetlosni izvor | Zelena izrazito sjajan LED sa BA 15d bazi trajna signalizacijom Crvena izrazito sjajan LED sa BA 15d bazi trajna signalizacijom |
| Boja svetlosnog bloka | Crvena/zelena |
| [us] nazivni napon napajanja | 24 V AC/DC |
| Tip baze svetleće kolone | Baza sa integrisanom zujalicom |
| Način montiranja | Vertikalno |

Dopunske informacije

| | |
|---|---|
| Sastav seta | Aluminijumski cevasti nosač Poklopac Plastična pločica za montažu Baza |
| Prečnik za montiranje | 45 mm |
| Povezivanje - priključci | Žičani završeci, 1 x 0.325 mm ² (AWG 22) |
| Označavanje | CE |
| Držač za montažu | Aluminijum cev |
| [ui] nazivni napon izolacije | 250 V u skladu sa IEC 60947-1 |
| Nazivno ograničenje napona | 0.85...1.1 Un u skladu sa IEC 60947-5-1 |
| Potrošnja struje | 15 mA na bazi 43 mA na LED jedinica za trajno osvetljenje |
| [uimp] nazivni podnosivi impulsni napon | 4 kV u skladu sa IEC 60947-1 |
| Frekvencija osnovnog harmonika | 4 kHz |
| Masa proizvoda | 0,404 kg |

Okruženje

| | |
|-------------------------------------|---|
| Ip stepen zaštite | IP42 vertikalnoj poziciji u skladu sa IEC 60529 |
| Sertifikacija proizvoda | CCC |
| Standardi | EN/IEC 60947-1 EN/IEC 60947-5-1 |
| Temperatura okoline za skladištenje | -25...70 °C |
| Temperatura okoline za rad uređaja | -10...50 °C |
| Kategorija prenapona | Klasa I u skladu sa IEC 60947-1 Klasa I u skladu sa IEC 60947-5-1 Klasa I u skladu sa IEC 61140 |
| Tretman zaštite | TC |
| Nivo buke | 0...80 dB pri 1 m |

Pakovanje

| | |
|------------------------------|-----------|
| Unit Type of Package 1 | PCE |
| Number of Units in Package 1 | 1 |
| Package 1 Height | 6,0 cm |
| Package 1 Width | 8,0 cm |
| Package 1 Length | 54,0 cm |
| Package 1 Weight | 528,0 g |
| Unit Type of Package 2 | S04 |
| Number of Units in Package 2 | 20 |
| Package 2 Height | 30,0 cm |
| Package 2 Width | 40,0 cm |
| Package 2 Length | 60,0 cm |
| Package 2 Weight | 11,477 kg |

Održivost ponude

| | |
|------------------------------|---|
| Status održive ponude | Green Premium proizvod |
| Propis REACH | REACH Deklaracija |
| EU RoHS direktiva | Proaktivna usaglašenost (proizvod nije u zakonskom okviru direktive EU RoHS) EU RoHS deklaracija |
| Bez žive | Da |
| Informacije o RoHS izuzecima | Da |
| RoHS regulativa za Kinu | RoHS Deklaracija Za Kinu |
| Izjava o zaštiti okoliša | Profil Ekološke Prihvatljivosti Proizvoda |
| WEEE | Ovaj proizvod je na tržištima Evropske unije neophodno odložiti u skladu sa specifičnim smernicama za prikupljanje otpada i nikako ne sme da dospe u kontejnere za otpatke. |

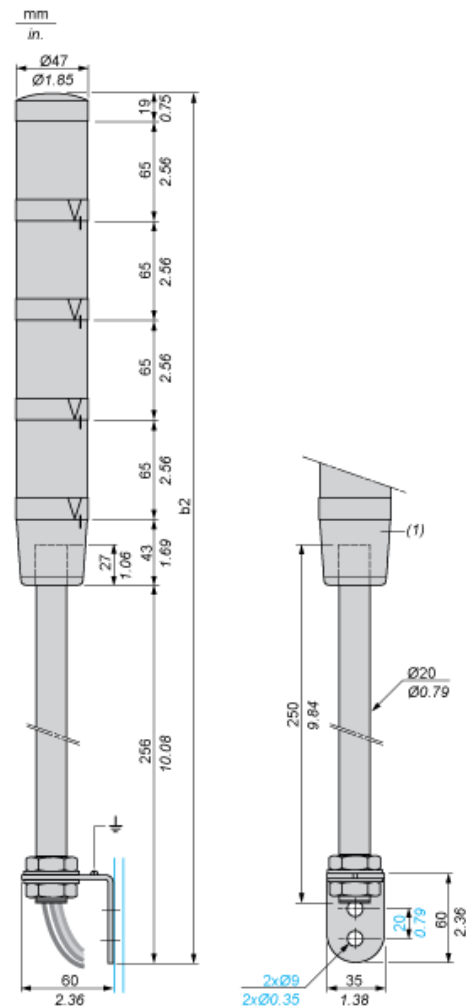
Ugovorna garancija

| | |
|-----------|-----------|
| Garancija | 18 meseci |
|-----------|-----------|

Pre-Assembled and Pre-Cabled Tower Light with Fixing Base for Mounting on Vertical Support (Support Tube + Metal Bracket)

Dimensions

Below drawing shows the maximum configuration of the product. Select the number of stages according to the product characteristics in order to get b2 dimension.



(1) Base unit with or without buzzer.

| Number of illuminated units | b2 in mm | b2 in in. |
|-----------------------------|----------|-----------|
| 1 unit | 383 | 15.08 |
| 2 units | 448 | 17.64 |
| 3 units | 513 | 20.20 |
| 4 units | 578 | 22.76 |

Pre-Assembled and Pre-Cabled Tower Light

Wire Colors

4th illuminated unit: yellow wire

3rd illuminated unit: green wire

2nd illuminated unit: white wire

1st illuminated unit: blue wire

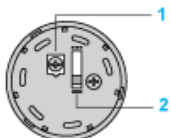
Common: black wire

Buzzer (if integrated in base unit): grey wire

Base Unit with Integral Buzzer

Adjustment of Audible Signal

View from above:



- (1) Volume adjustment potentiometer: 0 to 85 dB. Use either a cross headed or flat tipped screwdriver.
- (2) 2-position selector for type of audible signal: continuous tone or intermittent tone