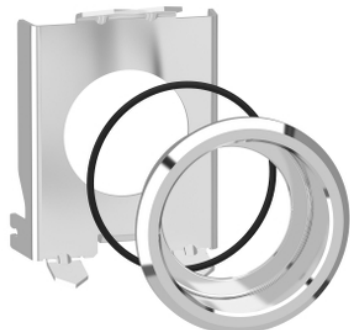


Tehničke karakteristike proizvoda

Karakteristike

ZB4BZ022

metalni set za ugradni Ø22 izborni prekidač i
svetleći taster



Osnovne informacije

Grupa proizvoda	Harmony XB4
Tip proizvoda ili komponente	Set za ugradnu montažu
Pribor / posebna kategorija	Pribor za montažu
Pribor /posebni deo	Izborni prekidač sa visoko postolje i izdignuti štitnik Svetleći taster sa visoko postolje i izdignuti štitnik

Dopunske informacije

Kompatibilnost proizvoda	ZB4BK ZB4BD.8 ZB4BD ZB4BD.9 ZB4BJ ZB4BH..3 ZB4BA.6 ZB4BW
Završna obrada	Hromirano
Ip stepen zaštite	IP66 u skladu sa IEC 60529 (prednji deo) IP69 u skladu sa IEC 60529 (prednji deo) IP69K u skladu sa DIN 40050-9 (prednji deo)
Ik stepen zaštite	IK06 u skladu sa IEC 50102
Prečnik za montiranje	30,5 mm
Količina po setu	Set od 1

Pakovanje

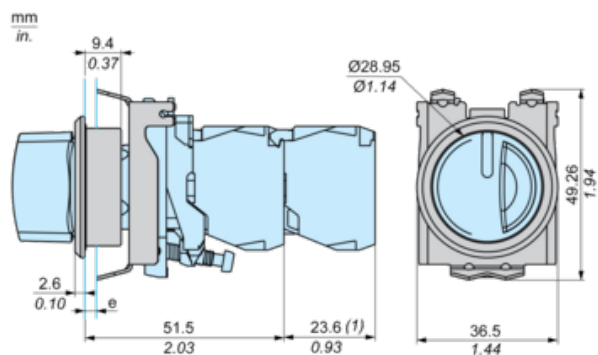
Unit Type of Package 1	PCE
Number of Units in Package 1	1
Package 1 Height	5,5 cm
Package 1 Width	4,3 cm
Package 1 Length	5,2 cm
Package 1 Weight	31,0 g
Unit Type of Package 2	S02
Number of Units in Package 2	80
Package 2 Height	15,0 cm
Package 2 Width	30,0 cm
Package 2 Length	40,0 cm
Package 2 Weight	2,889 kg

Održivost ponude

Propis REACh	REACh Deklaracija
REACh bez SVHC	Da
EU RoHS direktiva	Usaglašeno EU RoHS Deklaracija
Bez toksičnih teških metala	Da
Bez žive	Da

Informacije o RoHS izuzecima	Da
RoHS regulativa za Kinu	RoHS Deklaracija Za Kinu
WEEE	Ovaj proizvod je na tržištima Evropske unije neophodno odložiti u skladu sa specifičnim smernicama za prikupljanje otpada i nikako ne sme da dospe u kontejnere za otpatke.

Dimensions with Flush Mounting Kit



e : Clamping thickness : 1.2 to 2.8 mm / 0.05 to 0.11 in.

(1) Additional row of contacts or double contact

Panel Cut-Out and Mounting

