



## Osnovne informacije

Grupa proizvoda	Harmony XB5
Tip proizvoda ili komponente	Set za ugradnu montažu
Pribor / posebna kategorija	Pribor za montažu
Kompatibilnost proizvoda	ZB5AD ZB5RTA ZB5AD.8 ZB5RZA0 ZB5AK ZB5AA.6 ZB5AD.9 ZB5AJ ZB5AW ZB5AH..3
Pribor /posebni deo	Izborni prekidač sa visoko postolje i izdignuti štitnik Svetleći taster sa visoko postolje i izdignuti štitnik

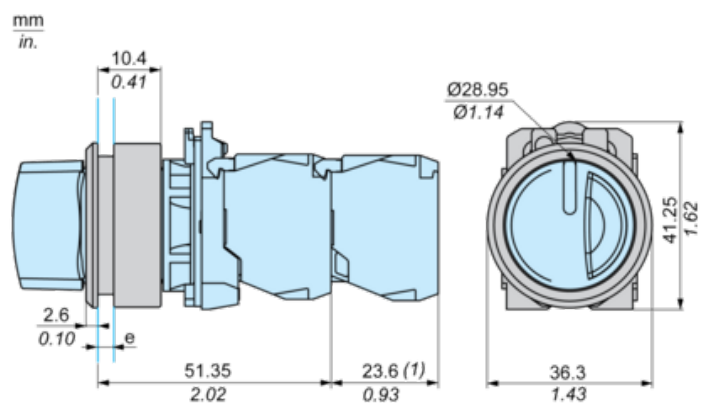
## Dopunske informacije

Colour	Crna
Ip stepen zaštite	IP66 u skladu sa IEC 60529 (prednji deo) IP69 u skladu sa IEC 60529 (prednji deo) IP69K u skladu sa DIN 40050-9 (prednji deo)
Ik stepen zaštite	IK03 u skladu sa IEC 50102
Prečnik za montiranje	30,5 mm
Količina po setu	Set od 1

## Pakovanje

Unit Type of Package 1	PCE
Number of Units in Package 1	1
Package 1 Height	5,2 cm
Package 1 Width	5,5 cm
Package 1 Length	5,7 cm
Package 1 Weight	15,0 g
Unit Type of Package 2	S02
Number of Units in Package 2	80
Package 2 Height	15,0 cm
Package 2 Width	30,0 cm
Package 2 Length	40,0 cm
Package 2 Weight	1,622 kg

Dimensions with Flush Mounting Kit



e : Clamping thickness : 1 to 3.5 mm / 0.04 to 0.14 in.

(1) Additional row of contacts or double contact

Panel Cut-Out and Mounting

