



Osnovne informacije

Grupa proizvoda	Harmony XB5
Tip proizvoda ili komponente	Set za ugradnu montažu
Pribor / posebna kategorija	Pribor za montažu
Kompatibilnost proizvoda	XB7NL XB7EV XB5EV XB7ND XB7NG XB7NW XB7NJ ZB5AA ZB7NA ZB5AV ZB5AL XB7NA
Pribor /posebni deo	Signalna lampica Taster

Dopunske informacije

Colour	Crna
Ip stepen zaštite	IP66 u skladu sa IEC 60529 (prednji deo) IP69 u skladu sa IEC 60529 (prednji deo) IP69K u skladu sa DIN 40050-9 (prednji deo)
Ik stepen zaštite	IK03 u skladu sa IEC 50102
Prečnik za montiranje	30,5 mm
Količina po setu	Set od 1

Pakovanje

Unit Type of Package 1	PCE
Number of Units in Package 1	1
Package 1 Height	5,6 cm
Package 1 Width	4,3 cm
Package 1 Length	5,2 cm
Package 1 Weight	17 g
Unit Type of Package 2	S02
Number of Units in Package 2	80
Package 2 Height	15 cm
Package 2 Width	30 cm
Package 2 Length	40 cm
Package 2 Weight	1,66 kg

Održivost ponude

Propis REACH	REACH Deklaracija
REACH bez SVHC	Da
EU RoHS direktiva	Usaglašeno EU RoHS Deklaracija
Bez toksičnih teških metala	Da
Bez žive	Da
Informacije o RoHS izuzecima	Da

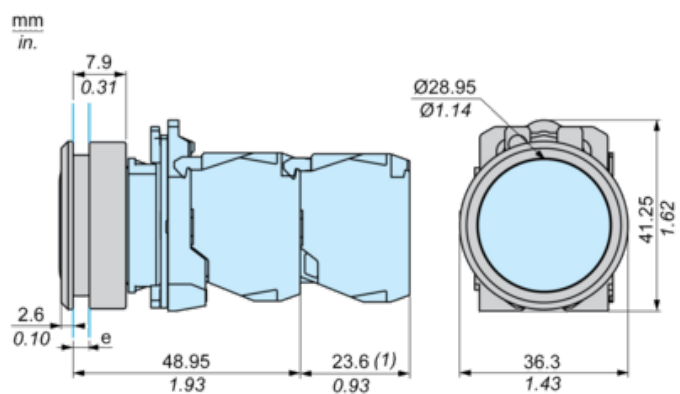
RoHS regulativa za Kinu

 [RoHS Deklaracija Za Kinu](#)

WEEE

Ovaj proizvod je na tržištima Evropske unije neophodno odložiti u skladu sa specifičnim smernicama za prikupljanje otpada i nikako ne sme da dospe u kontejnere za otpatke.

Dimensions with Flush Mounting Kit



e : Clamping thickness : 1 to 3.5 mm / 0.04 to 0.14 in.

(1) Additional row of contacts or double contact

Panel Cut-Out and Mounting

